

anexo
CATÁLOGO
#MARTI99
GRIFERÍA
SANITARIA
ESPAÑOLA

Martí
1921
spain

El amor que sentimos por nuestro oficio es lo que nos motiva a evolucionar, desde Martí1921 estamos convencidos que hay mucho por hacer...

The love we have for our trade, is what makes us evolve, in Martí 1921 we are convinced that there is much to do ...



“100 AÑOS”
¿Necesitas algo más?”

“ONE CENTURY”
do you need more?

Diseñando y fabricando

grifería desde 1921...

..QUIENES SE APUNTAN A LA MODA HAN TENIDO A
QUIEN SEGUIR..
..THOSE WHO SIGN UP FOR TAP FASHION HAD
SOMEONE TO FOLLO..

diseño
ecología
historia
visión
integración social

design
ecology
history
vision
society conscience

Nuestros Acabados DECO

Inspired

Our finishes DECO inspired

Personalizamos las griferías a las tendencias de mobiliario en los espacios de Baño y Cocina cada temporada:

¡Podemos adaptarnos a su proyecto!

We customize the taps to furniture trends in the bathroom and kitchen spaces every season:

We can adapt ourselves to your project!



Hemos sido pioneros en el desarrollo de acabados especiales para grifería.

Actualmente trabajamos con:

14 Acabados Metálicos
11 Acabados Pintura

Entendemos nuestras griferías y fontanería como el elemento funcional decorativo que completa la armonía en el diseño de un espacio.

We are pioneers in the development of special finishes for taps.

We are currently working with:

14 Metallic Finishes
11 Paint Finishes

We understand our taps and plumbing as a functional decorative element that completes the harmony of the design in a space.

acabados metálicos:

Metalic Finishes

Cromo Chrome	 Cromo Chrome CR		
Plata Vieja Old Silver	 Plata Vieja Old Silver PV		
Oro Or	 Oro Brillo Shining Gold OR	 Oro Mate - Cepillado Matt Gold - Brushed ORM	
Oro Rosa PinkGold	 Oro Rosa Brillo Shining Pink Gold ORS	 Oro Rosa Mate - Cepillado Matt Pink Gold - Brushed ORSM	
Cobre Copper	 Cobre Brillo - Cepillado Cooper Shining - Brushed COM	 Cobre Mate - Cepillado Matt Cooper - Brushed CO	 Rústico Base Cobre Rustic Cooper Base RC
Bronce Bronze	 Bronce Brillo - Cepillado Shining Bronze - Brushed BRM	 Bronce Mate - Cepillado Matt Bronze - Brush BR	 Rústico Base Bronce Rustic Bronze Base RU
Grafito Graphite	 Grafito Brillo Shilling Shining GR	 Grafito Mate - Cepillado Matt Graphite - Brushed GRM	

acabados pintura:

Paint Finishes :

Top	 Blanco Mate Matt White BL	 Negro Mate Matt Black NE	 Gris Mate Matt Grey GS	
Cálidos Warm	 Rosa Pastel Mate Matt Light Pink PRO	 Rojo Mate Matt Red RJ	 Naranja Mate Matt Orange NA	 Amarillo Mate Matt Yellow AM
Fríos Cool	 Azul Marino Mate Matt Darck Blue AZM	 Azul Mate Matt Blue AZ	 Azul Pastel Mate Matt Light Blue PAZ	 Verde Mate Matt Green VE

*Diseñando y fabricando
grifería*

desde 1921...

Novedades 2020
New Arrivals 2020

Novedades SANITARIO

Ampliación de gamas, nuevos productos, este año queremos ofrecerle un look nuevo, atrevido y diferente.

New arrivals BATHROOM SPACE

We are expanding our ranges with new products, this year we want to offer you a new and daring different look.

Novedades ESPACIO DE DUCHA

La ducha es la parte más importante del baño porque es allí donde surgen las mejores ideas. Renuéve la suya con nuestros elementos únicos y descubra las novedades más impactantes que le ofrecemos.

New arrivals SHOWER SPACE

The shower is the most important part of the bathroom because that is where the best ideas arise. Renew yours with our unique elements and discover the impressive novelties we offer.

Novedades FONTANERÍA

Nuestra pasión por la decoración no conoce límites. Hasta el más mínimo detalle cuenta, por ello le ofrecemos acabados únicos en aquellas aplicaciones que a veces pasan desapercibidas pero que marcan toda la diferencia.

New arrivals PLUMBING

Our passion for decoration knows no limits. Even the smallest detail counts, so we offer unique finishes in those applications that sometimes go unnoticed but that make all the difference.



colección de B A Ñ O
BATHROOM collection
SANITARIO

BATHROOM

inspired

serie 0 2 +

combinaciones en mármol
marble combinations

Boutique collection



Gama Boutique | O2+

Lavabo 2 elementos sobre repisa

2 holes basin mixer

SP25ASP102CRNE	Cromo Negro Chrome Black	€	
SP25ASP102NEBL	Negro Blanco Black White	€	
SP25ASP102ORNE	Oro Negro Gold Black	€	



Lavabo 3 elementos sobre repisa

3 holes basin mixer

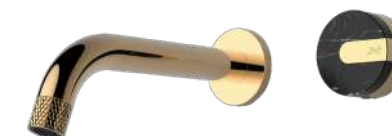
SP25ASP103CRNE	Cromo Negro Chrome Black	€	
SP25ASP103NEBL	Negro Blanco Black White	€	
SP25ASP103ORNE	Oro Negro Gold Black	€	



Lavabo mural 2 elementos

2 elements basin mixer

SP25ASP122CRNE	Cromo Negro Chrome Black	€	
SP25ASP122NEBL	Negro Blanco Black White	€	
SP25ASP122ORNE	Oro Negro Gold Black	€	



Lavabo mural 3 elementos

3 elements basin mixer

SP25ASP123CRNE	Cromo Negro Chrome Black	€	
SP25ASP123NEBL	Negro Blanco Black White	€	
SP25ASP123ORNE	Oro Negro Gold Black	€	



Grupo Bañera 4 elementos

4 holes Built-in BathShower mixer

SP35ASP341CRNE	Cromo Negro Chrome Black	€	
SP35ASP341NEBL	Negro Blanco Black White	€	
SP35ASP341ORNE	Oro Negro Gold Black	€	



Grupo Bañera 5 elementos

5 holes Built-in BathShower mixer

SP35ASP342CRNE	Cromo Negro Chrome Black	€	
SP35ASP342NEBL	Negro Blanco Black White	€	
SP35ASP342ORNE	Oro Negro Gold Black	€	





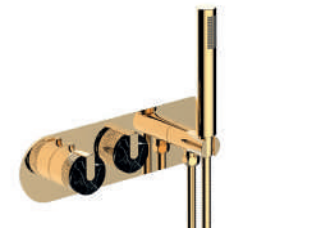
KIT Empotrado Bañera 2 salidas con Placa
Built-in Bath kit with a plaque two ways

SP35KT2312CRNE	Cromo Negro Chrome Black	€	
SP35KT2312NEBL	Negro Blanco Black White	€	
SP35KT2312ORNE	Oro Negro Gold Black	€	



Kit Empotrado Ducha 2 funciones
Kit Built-in shower mixer 2 ways

SP35KT2321CRNE	Cromo Negro Chrome Black	€	
SP35KT2321NEBL	Negro Blanco Black White	€	
SP35KT2321ORNE	Oro Negro Gold Black	€	



KIT Empotrado ducha 2 salidas con Placa
Built-in Bath shower mixer KIT with plaque

SP35KT2322CRNE	Cromo Negro Chrome Black	€	
SP35KT2322NEBL	Negro Blanco Black White	€	
SP35KT2322ORNE	Oro Negro Gold Black	€	

serie P R O

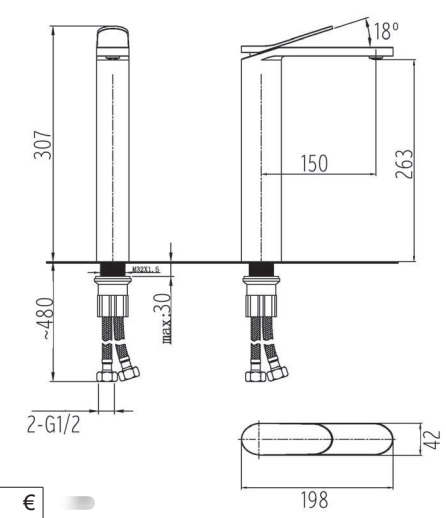
Prime collection

Gama Prime I PRO



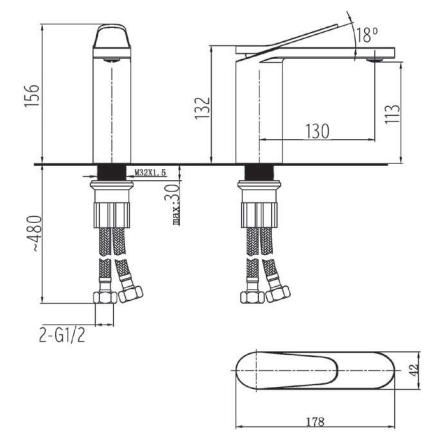
Lavabo alto sobre repisa
High basin mixer

PR2524M111CR	Cromo - Chrome	€	
PR2524M111NE	Negro - Black	€	
PR2524M111BL	Blanco - White	€	



Lavabo sobre repisa
Basin mixer

PR2524M101CR	Cromo - Chrome	€	
PR2524M101NE	Negro - Black	€	
PR2524M101BL	Blanco - White	€	



COMPLÉTALO CON estas aplicaciones sugeridas:
COMPLETE IT WITH these suggested applications:



MRT TE
Set de Ducha Termostático
Thermostatic Shower Set
MRTTE401CL2NE €



MRT 4
Kit Empotrado ducha 1 función
1 function Built-in Shower Kit
9035KT1421NE €



MRT 4
Kit Empotrado ducha 2 funciones
2 functions Built-in Shower Kit
9035KT2421NE €

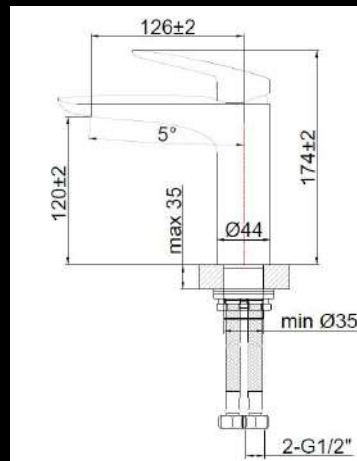
serie D O V E R

Basic collection



Lavabo sobre repisa
Basin mixer

DV3524M101CR Cromo | Chrome €



Gama Básica | Dover

DV3524M111CR

Lavabo alto
High basin Mixer

Cromo | Chrome €



COMPLÉTALO CON estas aplicaciones sugeridas:

COMPLETE IT WITH these suggested applications:



MRT TE

Set de Ducha Termostático
Thermostatic Shower Set

MRTTE401CL2CR €



MRT 4

Kit Empotrado ducha 1 función
1 function Built-in Shower Kit

9035KT1421CR €



MRT 4

Kit Empotrado ducha 2 funciones
2 functions Built-in Shower Kit

9035KT2421CR €

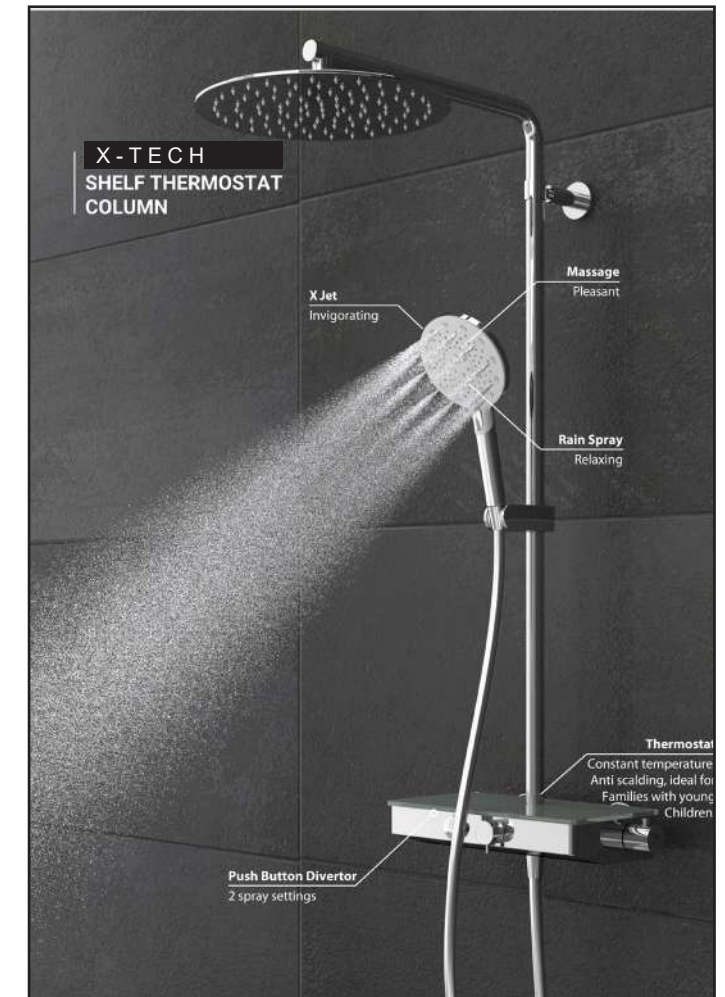
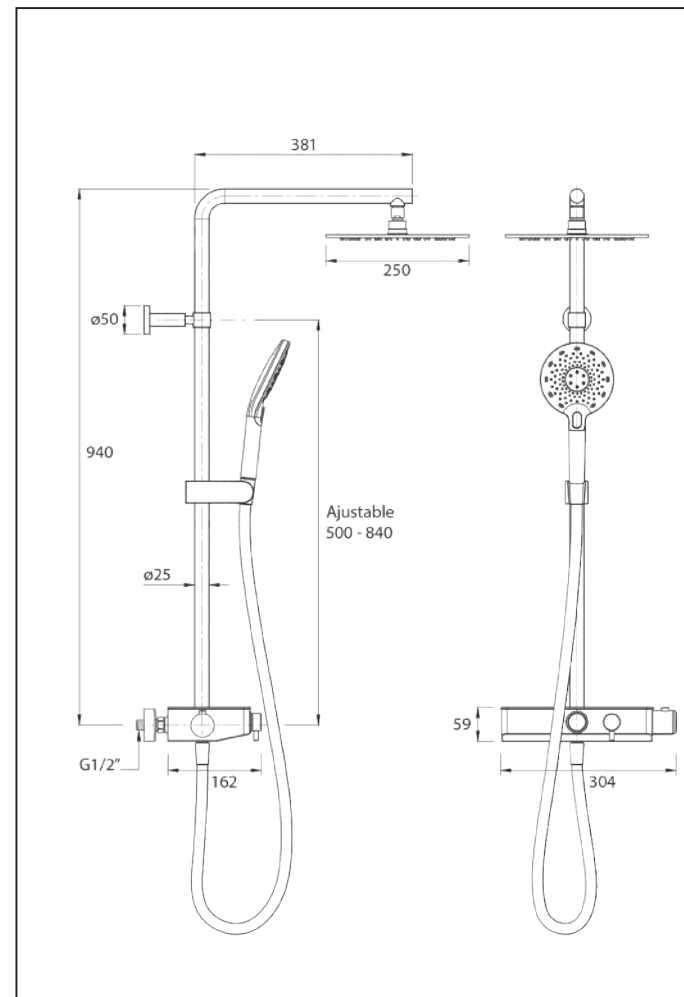
espacio de

DUCHA

SHOWER

space

SerieMK *Life* Termostáticos PREMIUM



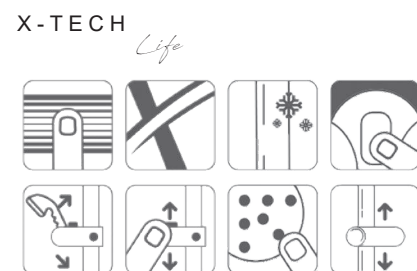
X-TECH *Life* Columna de Ducha TERMOSTÁTICA
THERMOSTATIC Shower Column

MKTECL2R401CR Cromo/Cristal - Chrome/Crystal

MKTECL2R401NE Negro - Black

€ 

€ 



SerieMK *Life* Termostáticos PREMIUM



ECOTECH
Life

Kit Empotrado PUSH
Built-in PUSH

- PUSHKT2421CR Cromo - Chrome
- PUSHKT2421NE Negro - Black

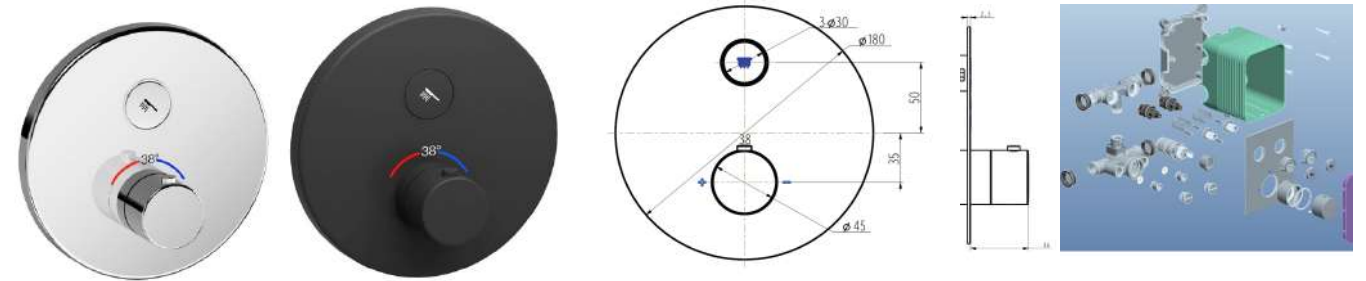


Empotrados termostáticos | Built-in thermostatics

Para instalar con las salidas de agua: Rociadores, Teleduchas, salidas de bañera...
To install with water outlets: Water spray, Shower head, bath water exits...

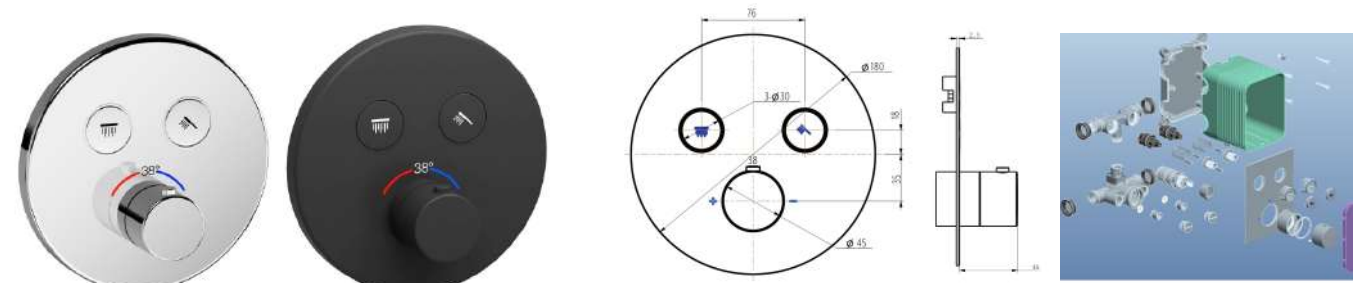
Empotrado termostático redondo una salida
Built-in round thermostatic one way

- PUSH421CR Cromo | Chrome €
- PUSH421NE Negro | Black €



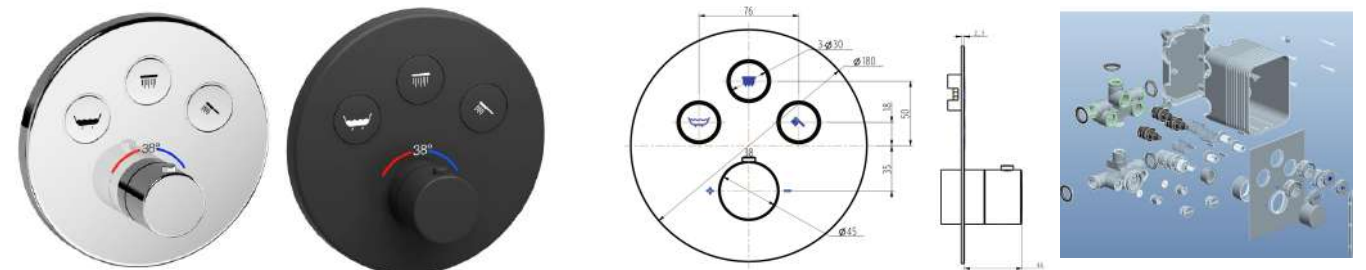
Empotrado termostático redondo dos salidas
Built-in round thermostatic two ways

- PUSH321CR Cromo | Chrome €
- PUSH321NE Negro | Black €



Empotrado termostático redondo tres salidas
Built-in round thermostatic three ways

- PUSH331CR Cromo | Chrome €
- PUSH331NE Negro | Black €



Placa Redonda de Ø180mm

Placa, Botones y Volante fabricados en Latón

Incluye cajetín de instalación de diseño cuadrado, medidas universales.

Cajetín suministrado con tapa frontal para evitar entrada de restos o residuos de trabajo durante la instalación.

Caja de diseño cuadrada universal para facilitar el acabado/ revestimiento de la superficie de la pared.

Ø180mm Round Plate

Brass plate, buttons and flywheel.

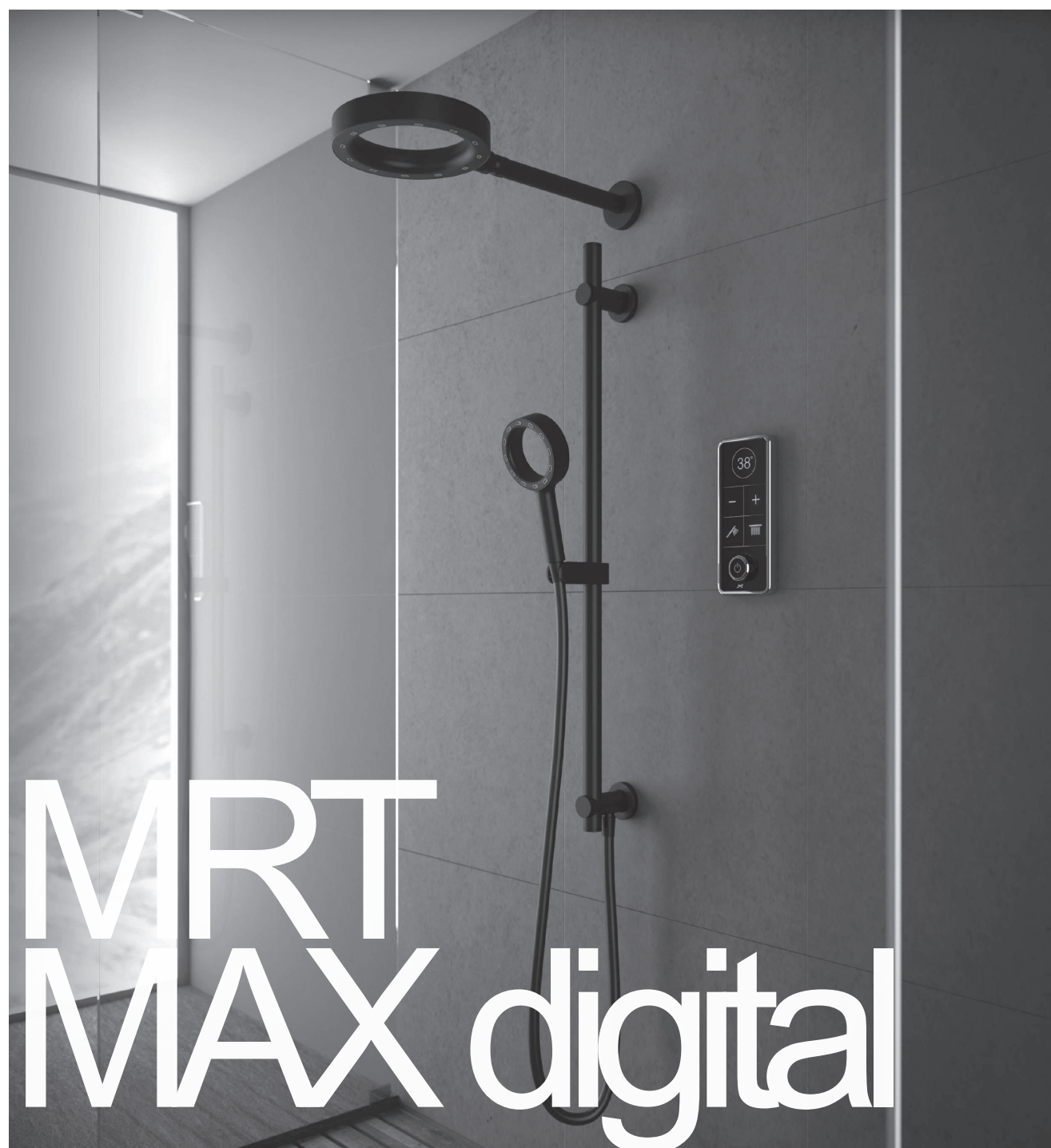
Includes installation box with square design, universal measurements.

Box supplied with front cover to prevent debris from entering during installation

Universal square design box to facilitate the finishing of the wall surface.



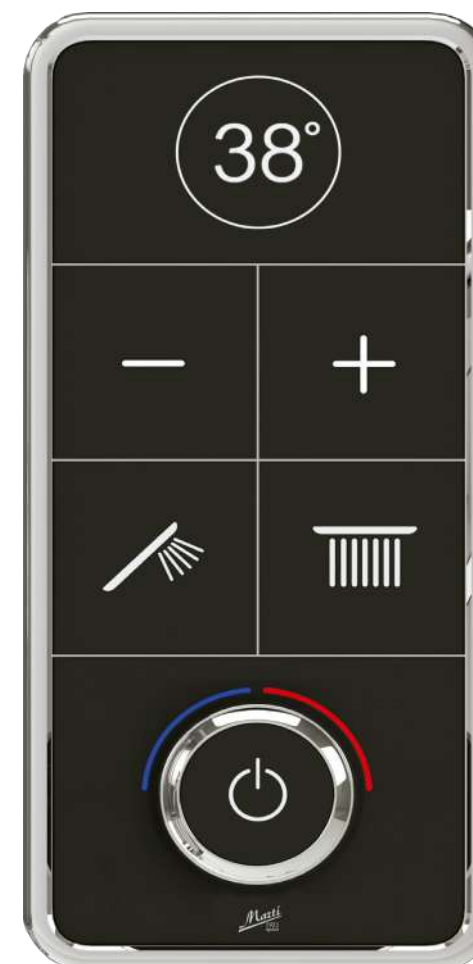
SerieMK *Life* Termostáticos PREMIUM



MRTMAX digital

TERMOSTÁTICO DIGITAL
DIGITAL THERMOSTATIC

DGMAXTE_NECR	Negro Cromo Black Chrome	€
--------------	----------------------------	---

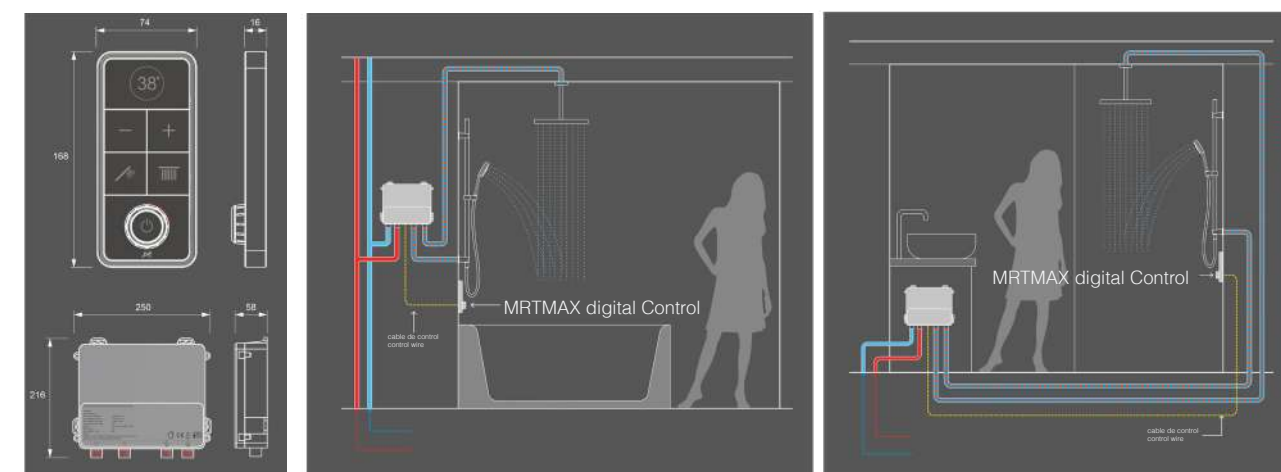


<p>INDICADOR TEMPERATURA Este indicador digital marca la temperatura del agua.</p> <p>TEMPERATURE INDICATOR This digital indicator, mark the water temperature.</p>	
<p>CAUDAL [-] El caudal del agua se puede reducir apretando el símbolo menos.</p> <p>FLOW [-] The water flow can be reduced by pressing the minus symbol.</p>	<p>CAUDAL [+] El caudal del agua se puede incrementar al apretar el símbolo de más.</p> <p>FLOW [+] The water flow can be increased by pressing the plus symbol.</p>
<p>DISTRIBUIDOR Apriete este símbolo para activar el teleducha.</p> <p>DISTRIBUTOR Press this symbol to activate shower head</p>	<p>DISTRIBUIDOR Apriete este símbolo para activar el rociador.</p> <p>DISTRIBUTOR Press this symbol to activate water spray</p>
<p>BOTÓN ENCENDIDO/ APAGADO ON / OFF BUTTON</p> <p>TEMPERATURA + / - Rotar el botón a la izquierda para reducir temperatura, y a la derecha para aumentarla. La temperatura llega a un máximo de 38 grados para la seguridad del usuario.</p> <p>TEMPERATURE + / - Rotate the button to the left to reduce temperature, and clockwise to increase it. The temperature reaches a maximum of 38 degrees for user safety.</p> <p>ANULAR SEGURO DE TEMPERATURA Después de desactivar el seguro, rotar el botón a la derecha hasta un máximo de 48 grados.</p> <p>CANCEL SAFETY LOCK After deactivating the lock, rotate the button clockwise to a maximum of 48 degrees.</p>	

MRT MAX digital

ECOTECH
Life Kit Empotrado DIGIMAX
Built-inn DIGIMAX

DGMAXKITCR Cromo - Chrome
DGMAXKITNE Negro - Black



Incluye cajetín de instalación de diseño cuadrado, medidas universales. Cajetín suministrado con tapa frontal para evitar entrada de restos o residuos de trabajo durante la instalación. Caja de diseño cuadrada universal para facilitar el acabado/revestimiento de la superficie de la pared.

Includes little installation box, square design universal measurement. Little box provided with a front cover to avoid residius or dirt from getting in during installation job. Square design universal box to make easier the finishing / coating the wall surface.

ECOTECH *Life* elementos de ducha PREMIUM

TELEDUCHAS y ROCIADORES función Aerosol.

SHOWER HEADS and SPRAYERS spray function.



EXCLUSIVO DISEÑO DE BOQUILLA DOBLE:
Permite que las corrientes de agua se crucen entre si.

EXCLUSIVE DOUBLE NOZZLE DESIGN:
It allows water currents to cross each other.



COBERTURA DE AGUA COMPLETA.
Las poderosas corrientes de los chorros, proporcionan una cobertura de agua completa, una experiencia de ducha sensorial.

COMPLETE WATER COVERAGE.
The powerful streams of the jets provide complete water coverage, a shower experience that increases your senses.



PULVERIZACIÓN AUMENTADA.
Es el resultado de la forma que adopta el agua mediante las corrientes de aire generadas.

INCREASED SPRAYING.
It is the result of the form that water takes through the air currents generated.



La mejor manera de entender sus propiedades, es comparándola con una teleducha convencional:
El diseño de PULVERIZACIÓN ECOTECH agrupa el agua, la acelera y la distribuye de manera uniforme, mientras que una teleducha convencional siempre tiene corrientes unidireccionales, lo que resulta una pérdida de fuerza de pulverización.

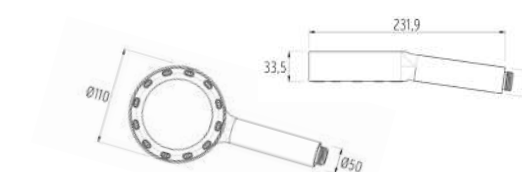
The best way to understand its properties is to compare it with a conventional hand shower:

The ECOTECH SPRAY design, joins the different sprays of water, accelerates and distributes it evenly, while a conventional shower always has unidirectional currents, resulting in a loss of spray force



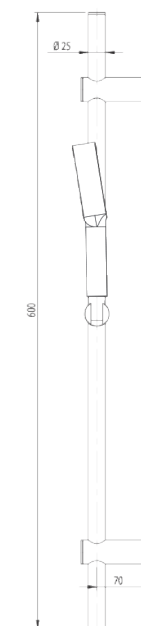
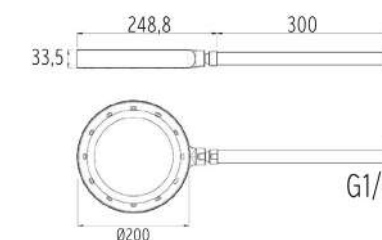
Teleducha ECOTECH
ECOTECH hand shower

- | | | | |
|-----------|----------------|---|-------------------------------------|
| ECOTECHCR | Cromo Chrome | € | <input type="checkbox"/> |
| ECOTECHNE | Negro Black | € | <input checked="" type="checkbox"/> |



Brazo de ducha Pared ECOTECH
ECOTECH at wall Shower Arm

- | | | | |
|------------|----------------|---|-------------------------------------|
| BZDPTECHCR | Cromo Chrome | € | <input type="checkbox"/> |
| BZDPTECHNE | Negro Black | € | <input checked="" type="checkbox"/> |



**Barra deslizante PREMIUM
con función Toma de Agua**
**PREMIUM Slider Bar
water intake function**

Kit de Barra deslizante función toma de agua
ECOTECH Slader Bar water intake funtion

- | | | | |
|------------|----------------|---|-------------------------------------|
| BDKTTECHCR | Cromo Chrome | € | <input type="checkbox"/> |
| BDKTTECHNE | Negro Black | € | <input checked="" type="checkbox"/> |

Set de Ducha Digital



digital
PRO

Con indicador de Temperatura y Temporizador

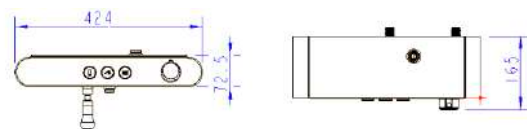
- Rociador Rectangular 200 mm x 300mm
- Teleducha de 1 posición
- Flexible doble grapado
- Salida inferior funcional (llenador de bañera y/o recipientes).
- Cuerpo de la grifería con Termómetro de Temperatura del agua, Temporizador*de uso continuado y Función Repisa

- Rectangular Water spray 200mm x 300mm
- 1 position shower head
- Double staple shower hose
- Functional bottom outlet (bathtub filler and/or containers)
- Faucet body with Thermometer Water temperature, timer* of continued use and Shelf Function

Set de ducha digital

Digital shower set

SDDCL2R401CRBL	Cromo Blanco - Chrome White	€	
SDDCL2R401NE	Negro - Black	€	



*El indicador digital funciona con un generador tipo LED que no precisa corriente ni pilas, genera la luz a través de la fuerza del paso de agua.

*The digital indicator works with an LED type generator that does not require power or batteries, it generates the light through the force of the water passage.



*3rd functional!
functional 3rd water outlet*

Flexos de ducha Shower hoses

Flexos de Ducha Exclusivos



5 Series

HIGH QUALITY

**PVC - ATÓXICO / NON-TOXIC
PVC**

**RACORERÍA DE LATÓN / BRASS
FITTINGS**

sistema anti-torsión

PATENTADO

Extracor Soft anti-torsión system



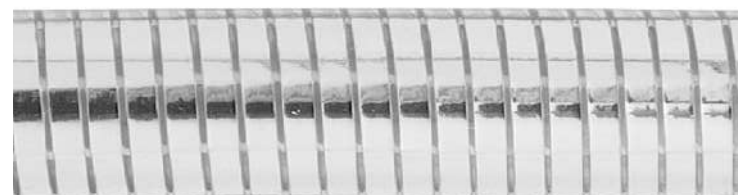
360°



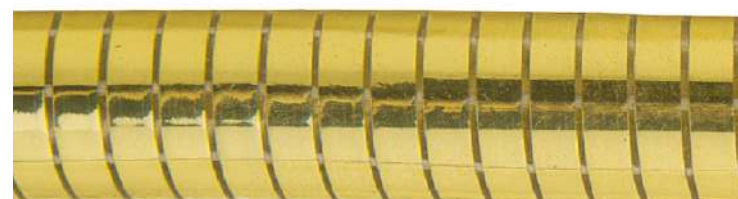
Serie ESPIRAL

Flexo de 175 cm con sistema EXTRASOFT ANTI-TORSIÓN System. Racorería de latón y grapas de acero inox AISI304.
Interior de PVC atóxico con revestimiento en hilo longitudinal reforzado y protección exterior de PVC atóxico con efecto espiral.

175cm shower hose with EXTRASOFT ANTI-TORSION System. Brass fittings and AISI301 stainless steel clips.
Non-toxic PVC interior with reinforced longitudinal wire coating and non-toxic PVC exterior protection with spiral effect.



FLXHQESP175CR €



FLXHQESP175OR €

Serie SOFTEXT

Flexo de 175 cm con sistema EXTRASOFT ANTI-TORSIÓN System. Racorería de latón y grapas de acero inox AISI304.
Interior de PVC atóxico con revestimiento de trenza téxtil reforzada y protección exterior de PVC

175cm shower hose with EXTRASOFT ANTI-TORSION System. Brass fittings and AISI301 stainless steel clips.
Non-toxic PVC interior with reinforced textile braid lining and PVC exterior protection.



FLXHQSFT175BL €



FLXHQSFTNE €

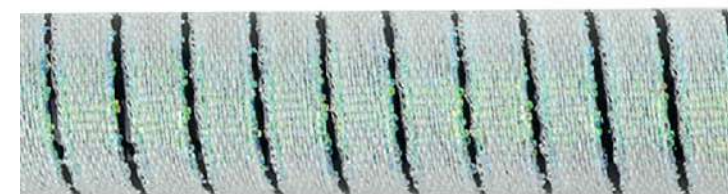
Serie LUX

Flexo de 175 cm con sistema EXTRASOFT ANTI-TORSIÓN System. Racorería de latón y grapas de acero inox AISI304.
Interior de PVC atóxico con revestimiento en hilo longitudinal reforzado y protección exterior de PVC atóxico con efecto espiral.

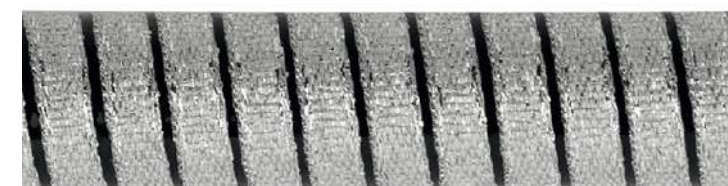
175cm shower hose with EXTRASOFT ANTI-TORSION System. Brass fittings and AISI301 stainless steel clips.
Non-toxic PVC interior with reinforced longitudinal thread coating and non-toxic PVC exterior protection with spiral effect.



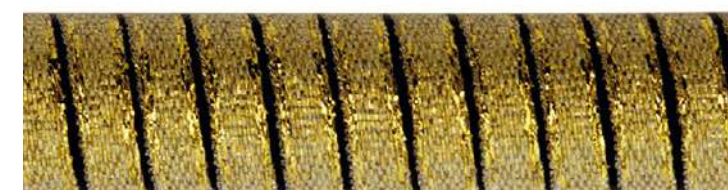
FLXHQLUX175BP €



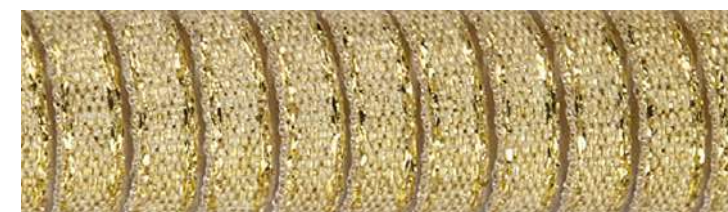
FLXHQLUX175AM €



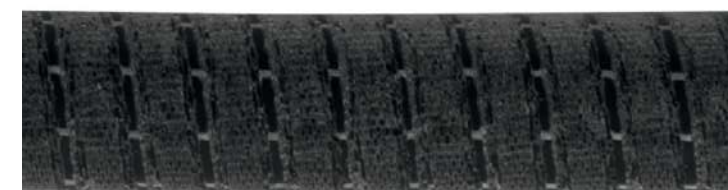
FLXHQLUX175PN €



FLXHQLUX175ON €



FLXHQLUX175OR €



FLXHQLUX175NE €

Serie TEX

Flexo de 175 cm con sistema **EXTRASOFT ANTI-TORSIÓN** System. Racorería de latón y grapas de acero inox AISI304.

Interior de PVC atóxico con revestimiento en trenzadura textil de poliéster de alta tenacidad y protección exterior de PVC cristalino atóxico.

175cm shower hose with **EXTRASOFT ANTI-TORSION** System. Brass fittings and AISI301 stainless steel clips.

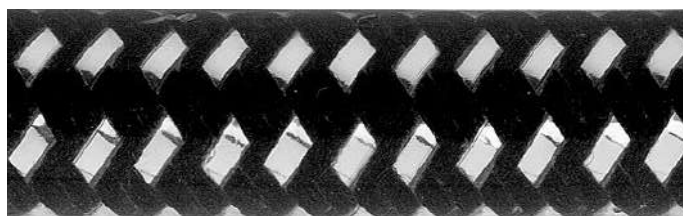
Non-toxic PVC interior with high-tenacity polyester textile braid coating and non-toxic crystalline PVC exterior protection.



FLXHQTEX175BP €



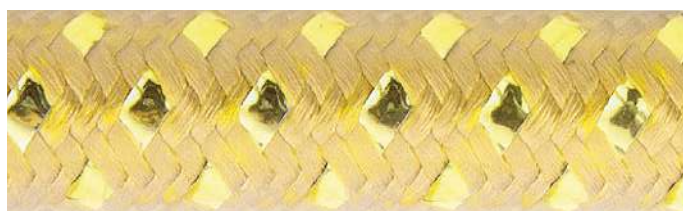
FLXHQTEX175AM €



FLXHQTEX175PN €



FLXHQTEX175ON €



FLXHQTEX175OR €

Serie IND

Flexo de 175 cm con sistema **EXTRASOFT ANTI-TORSIÓN** System. Racorería de latón y grapas de acero inox AISI304.

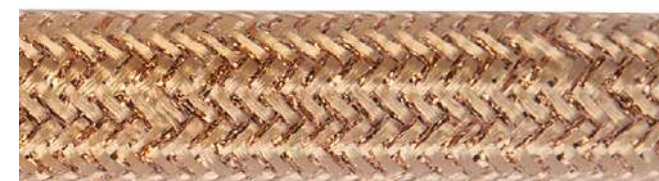
Interior de PVC atóxico con revestimiento en trenzadura de polietileno de alta tenacidad y protección exterior de PVC cristalino atóxico.

175cm shower hose with **EXTRASOFT ANTI-TORSION** System. Brass fittings and AISI301 stainless steel clips.

Non-toxic PVC interior with high-tenacity polyethylene braid lining and non-toxic crystalline PVC exterior protection.



FLXHQIND175BP €



FLXHQIND175AM €



FLXHQIND175PN €



FLXHQIND175ON €



FLXHQIND175OR €



FLXHQIND175OR €



FLXHQIND175OR €



El amor que sentimos por nuestro oficio, es lo que nos movía a evolucionar, desde Martí1921 estamos convencidos que hay mucho por hacer...

Hemos sido pioneros en lanzar al mercado elementos de ahorro de agua, modelos de negocio, aportar soluciones al mercado de las grandes superficies... no en vano cumplimos nuestro Primer siglo.

Nuestra última aportación es en el desarrollo de acabados especiales para griferías y su personalización a través de nuestro sistema Click&Make.

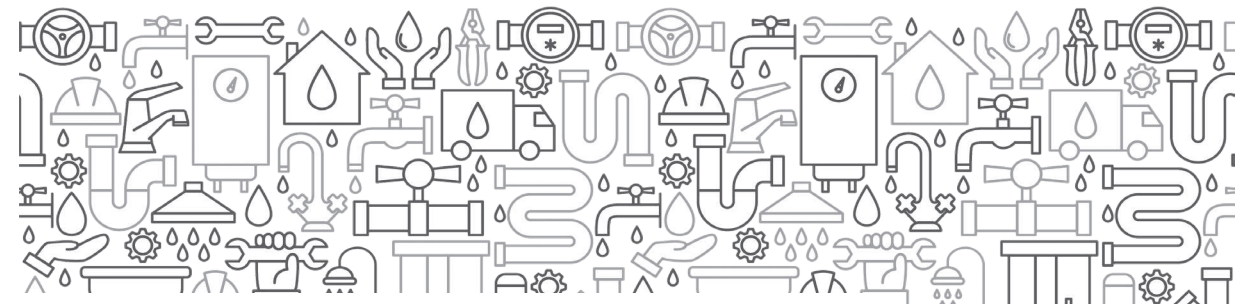
De la búsqueda de la excelencia en nuestros productos y su integración en los espacios de baño y cocina de hogares, hoteles y colectividades, ha resultado esta fantástica colección.

The love we have for our trade, is what makes us evolve, in Martí 1921 we are convinced that there is much to do ...

We have been pioneers in launching water-saving elements, business models, providing solutions to the market of large stores ... tshi is why our brand is one century old.

Our latest contribution is in the development of special finishes for faucets and their customization through our Click & Make system.

This fantastic collection is the result of the search for excellence in our products and its integration in the bathroom and kitchen spaces of homes, hotels and communities.



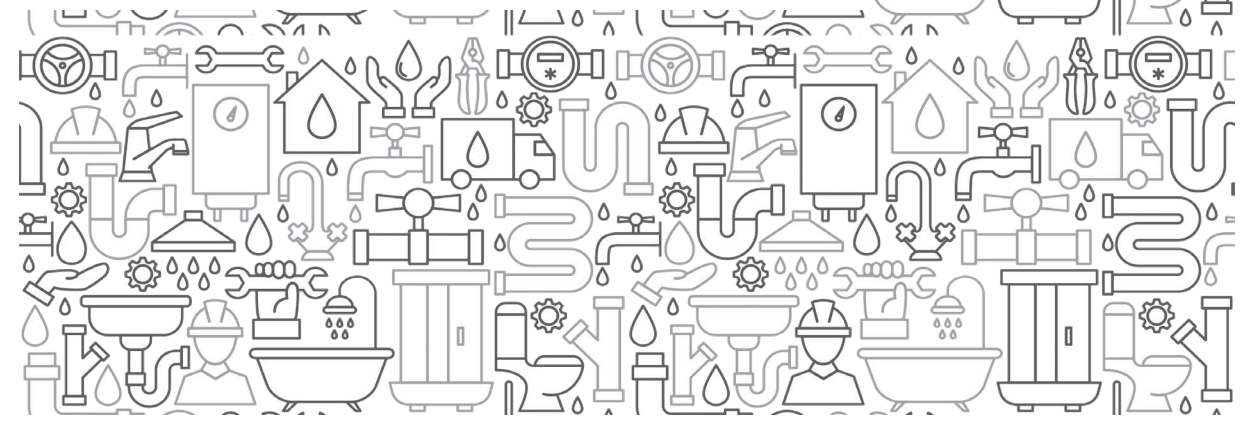
Revolucio- namos la Fontanería

Descubre el mundo de la **Fontanería Decorativa**.

La solución a los diseños integrados en armonía.

Discover the world of **Decorative Plumbing**.

The solution to designs integrated with harmony.



Sifones
Válvulas
Desagües

Conexiones Flexibles
Llaves de Paso
Tomas de agua

CALIDAD
DISEÑO
INNOVACIÓN

Índice de Elementos Decorativos

Index of Decorative Elements



1/.

NOVEDAD! Conexiones flexibles
NEW! flexible connections



2/.

NOVEDAD! Llaves de paso
NEW! Stopcocks



3/.

NOVEDAD! Desagües
NEW! Drains



4/.

Válvulas Click-Clack
Click-Clack Valves



5/.

Sifones
Siphons



Conexiones

flexibles para grifería

TUBO INTERNO DM6	TEMPERATURA -5°C / +90°	RADIO CURVATURA 25mm	PRESIÓN 10 bar	CAUDAL 18 L/M
INTERNAL TUBE DM6	TEMPERATURE -5°C / +90°	CURVATURE RADIO 25mm	PRESSURE 10 bar	FLOW 18 L/M

**EXCLUSIVO
EXCLUSIVE**



Flexible connections for bathroom appliances

INFO DE INTERÉS:

**NOVE-
DAD
MUN-
DIAL**

La solución a los elementos de instalación vistos.

INFO OF INTEREST:

**WORLD
NOVELTY**

The solution to the installation elements that are seen.



Deco inspired



Pack de 2 Conexiones Flexible de 35cm de Largo, Rosca de 1x3/8" o 1x1/2 | MachoLargo+MachoCorto
 2 Flexible Connection pack of 35cm long, Thread of 1x3/8" or 1x1/2 | LargeMale+ShortMale

Acabado en BLANCO / WHITE finish



TUERCA/NUT	REF.	€ Pack
1x3/8"	LATKT235R38BL	€
1x1/2"	LATKT235R12BL	€

Acabado en NEGRO / BLACK finish



TUERCA/NUT	REF.	€ Pack
1x3/8"	LATKT235R38NE	€
1x1/2"	LATKT235R12NE	€

Flexible connections

Acabado en BRONCE / BRONZE finish



TUERCA/NUT	REF.	€ Pack
1x3/8"	LATKT235R38BR	€
1x1/2"	LATKT235R12BR	€

Acabado en COBRE / COPPER finish



TUERCA/NUT	REF.	€ Pack
1x3/8"	LATKT235R38CO	€
1x1/2"	LATKT235R12CO	€

Acabado en PLATA / SILVER finish



TUERCA/NUT	REF.	€ Pack
1x3/8"	LATKT235R38PL	€
1x1/2"	LATKT235R12PL	€

Acabado en ORO / GOLD finish



TUERCA/NUT	REF.	€ Pack
1x3/8"	LATKT235R38OR	€
1x1/2"	LATKT235R12OR	€

Conexiones flexibles para llenado WC

Deco inspired



Conexión Flexible de 15cm de Largo, Rosca de 1x3/8" x 1x3/8" para conexión Cisterna
Flexible Connection of 15cm long, Thread of 1x3/8" x 1x3/8" | for wc connection

Acabado en BLANCO / WHITE finish



TUERCA/NUT	REF.	
1x3/8"	LATCS15038BL	€

Acabado en NEGRO / BLACK finish



TUERCA/NUT	REF.	
1x3/8"	LATCS15038NE	€

Flexible connections for WC filling

Acabado en BRONCE / BRONZE finish



TUERCA/NUT	REF.	
1x3/8"	LATCS15038BR	€

Acabado en COBRE / COPPER finish



TUERCA/NUT	REF.	
1x3/8"	LATCS15038CO	€

Acabado en PLATA / SILVER finish



TUERCA/NUT	REF.	
1x3/8"	LATCS15038PL	€

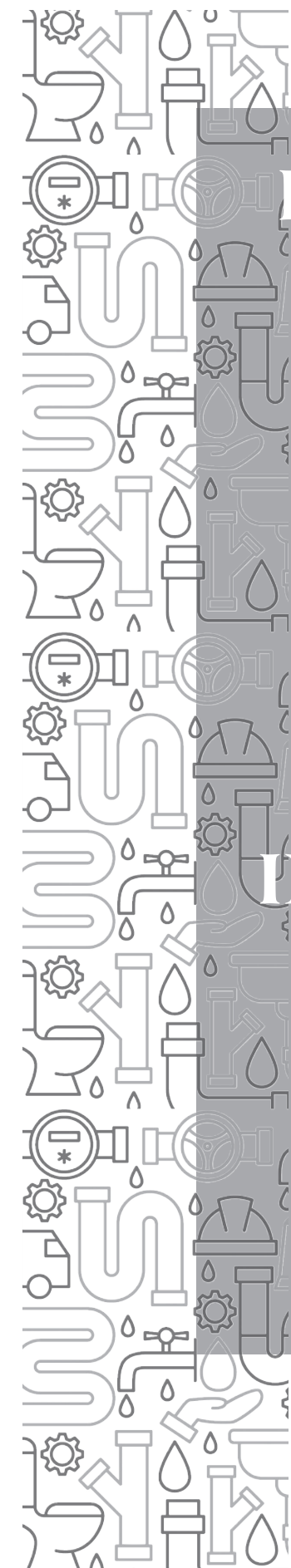
Acabado en ORO / GOLD finish



TUERCA/NUT	REF.	
1x3/8"	LATCS15038OR	€



Llaves de paso Stopcocks



INFO DE INTERÉS:
**DISPONIBLE
EN TODOS
NUESTROS
ACABADOS**

INFO OF INTEREST:
**AVAILABLE
IN ALL OUR
FINISHES**



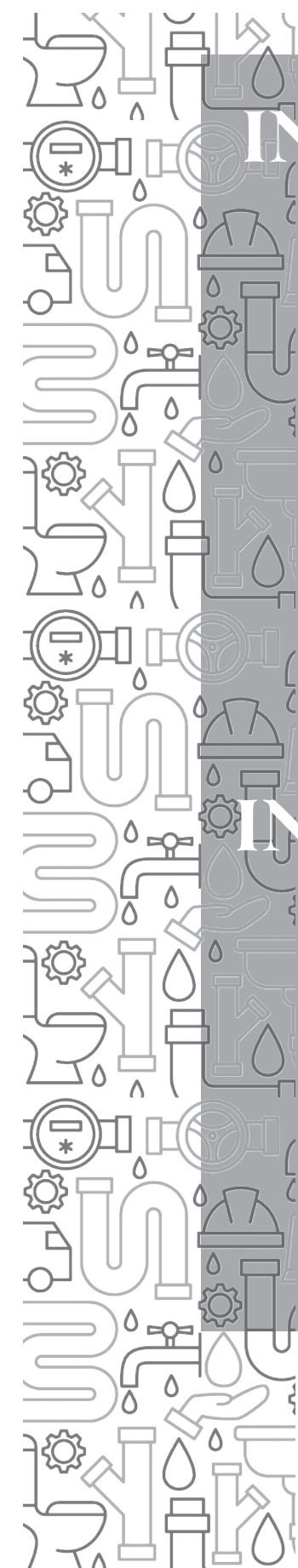


Rejillas para Desagüe

Drain grates

**INFO DE INTERÉS:
DISPONIBLE
EN TODOS
NUESTROS
ACABADOS**

**INFO OF INTEREST:
AVAILABLE
IN ALL OUR
FINISHES**



Deco inspired

Rejillas de Desagüe con Tapón y Cadenilla para Lavabos / Bidés / Bañeras / Cocinas
 Drain Grates with Plug and Chain for Washbasins / Bidets / Bathtubs / Kitchens



Cromo | Chrome



Oro | Gold



Negro | Black



Cobre | Copper



Bronce | Bronze



Blanco | White

Acabados Metálicos

Metallic Finishes

VRJ3CR	Cromo Chrome	€
VRJ3OR	Oro Gold	€
VRJ3ORM	OroMate MattGold	€
VRJ3ORSM	Oro Rosa Mate Matt Pink Gold	€
VRJ3PV	PlataVieja OldPlate	€
VRJ3GRM	GrafitoMate MattGraphite	€
VRJ3CO	Cobre Copper	€
VRJ3COM	CobreMate MattCopper	€
VRJ3BR	Bronce Bronze	€
VRJ3BRM	BronceMate MattBronze	€
VRJ3RU	Rústico Rustic	€
VRJ3RUC	RústicoCobreado CopperRustic	€

Acabados Pintura:

Paint Finishes

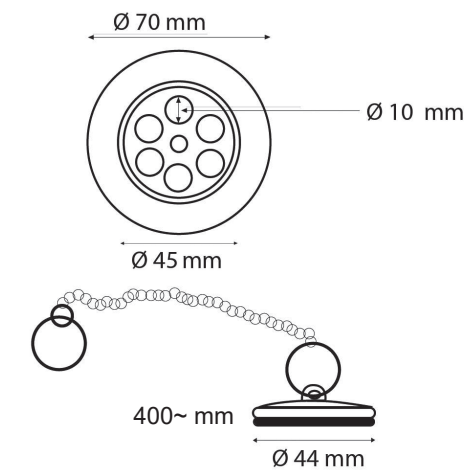
VRJ3BL	Blanco White	€
VRJ3NE	Negro Black	€
VRJ3PRO	Rosa Pastel Light Pink	€
VRJ3RJ	Rojo Red	€
VRJ3NA	Naranja Orange	€
VRJ3AM	Amarillo Yellow	€
VRJ3AZM	Azul Marino Dark Blue	€
VRJ3AZ	Azul Blue	€
VRJ3PAZ	Azul Pastel Light Blue	€
VRJ3VE	Verde Green	€

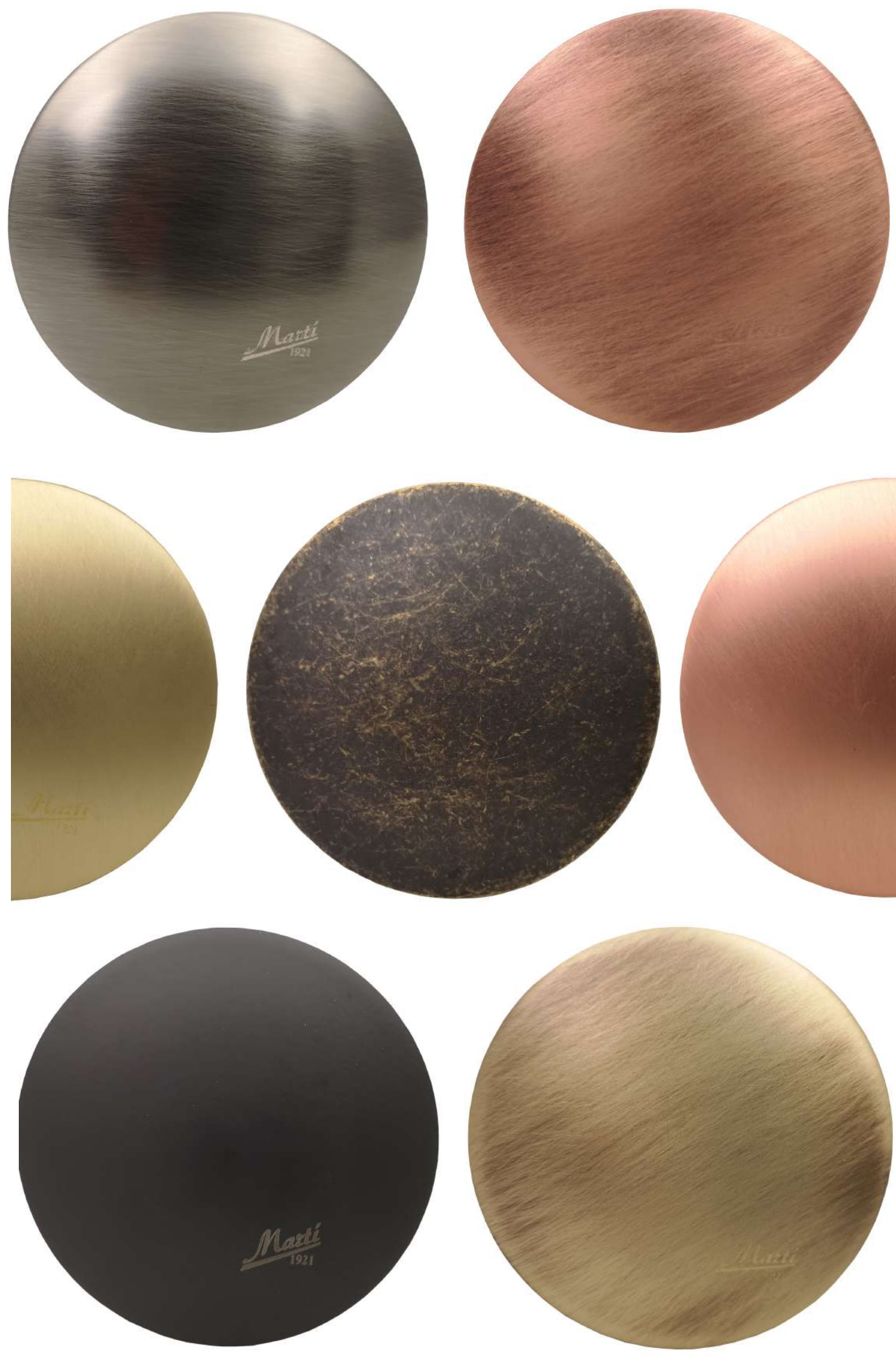
PREMIUM

Rejillas para Desagüe
PREMIUM

Drain Grates
PREMIUM

Rejillas para Desagüe
PREMIUM





Válvulas Click-Clack

Click-Clack Valves

INFO DE INTERÉS:

**CALI-
DAD
PRE-
MIUM**

INFO OF INTEREST:

**PRE-
MIUM
QUA-
LITY**



Deco inspired



REDONDA - ROUND



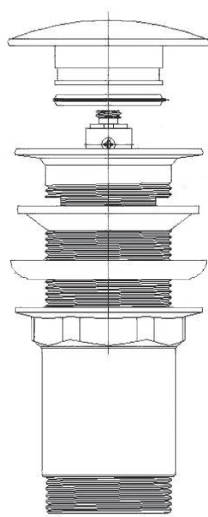
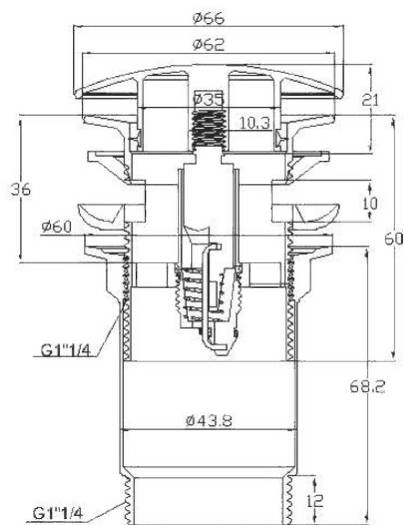
Válvula Click-Clack PREMIUM para instalación CON o SIN rebosadero
Click-Clack PREMIUM valve for installation WITH or WITHOUT overflow

Acabados Metálicos

VCCROR	Oro Gold
VCCRORM	OroMate MattGold
VCCRORSM	Oro Rosa Mate Matt Pink Gold
VCCRPV	PlataVieja OldPlate
VCCRGRM	GrafitoMate MattGraphite
VCCRCO	Cobre Copper
VCCRCOM	CobreMate MattCopper
VCCRBR	Bronce Bronze
VCCBRM	BronceMate MattBronze
VCCRRU	Rústico Rustic
VCCRRUC	RústicoCobreado CopperRustic

Acabados Pintura:

VCCBLCR	BlancoCromo WhiteChrome
VCCRNECR	NegroCromo BlackChrome
VCCRBL	Blanco White
VCCRNE	Negro Black
VCCRPRO	Rosa Pastel Ligh Pink
VCCRRJ	Rojo Red
VCCRNA	Naranja Orange
VCCRAM	Amarillo Yellow
VCCRAZM	Azul Marino Dark Blue
VCCRAZ	Azul Blue
VCCRPAZ	Azul Pastel Light Blue
VCCRVE	Verde Green



PREMIUM

Válvulas ClickClack
PREMIUM
Para instalaciones
CON y SIN
rebosadero.

PREMIUM
ClickClack Valves
For installations
WITH and WITHOUT
overflow.

Válvulas ClickClack
PREMIUM
Para instalaciones
CON y SIN
rebosadero.

CUADRADA - SQUARE



Válvula Click-Clack PREMIUM para instalación CON o SIN rebosadero
Click-Clack PREMIUM valve for installation WITH or WITHOUT overflow

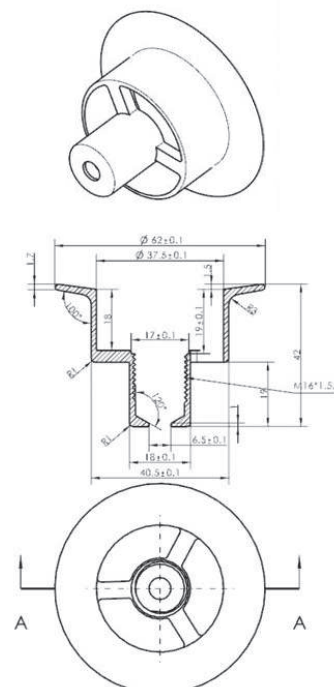
Acabados Metálicos - Metallic finishes

VCC4CR	Cromo Chrome
VCC4OR	Oro Gold
VCC4ORM	OroMate MattGold
VCC4ORSM	Oro Rosa Mate Matt Pink Gold
VCC4PV	PlataVieja OldPlate
VCC4GRM	GrafitoMate MattGraphite
VCC4CO	Cobre Copper
VCC4COM	CobreMate MattCopper
VCC4BR	Bronce Bronze
VCC4BRM	BronceMate MattBronze
VCC4RU	Rústico Rustic
VCC4RUC	RústicoCobreado CopperRustic

Acabados Pintura - Paint finishes

VCC4BLCR	BlancoCromo WhiteChrome
VCC4NECR	NegroCromo BlackChrome
VCC4BL	Blanco White
VCC4NE	Negro Black
VCC4PRO	Rosa Pastel Ligh Pink
VCC4RJ	Rojo Red
VCC4NA	Naranja Orange
VCC4AM	Amarillo Yellow
VCC4AZM	Azul Marino Dark Blue
VCC4AZ	Azul Blue
VCC4PAZ	Azul Pastel Light Blue
VCC4VE	Verde Green

Deco inspired



REDONDA - ROUND

Válvula Click-Clack Corta para instalaciones SIN rebosadero
Click-Clack valves for installations without overflow

Acabados Metálicos - Metallic Finishes

VCCRXSQR	Cromo Chrome
VCCRXSOR	Oro Gold
VCCRXSORM	OroMate MattGold
VCCRXSORSM	Oro Rosa Mate Matt Pink Gold
VCCRXSPV	PlataVieja OldPlate
VCCRXSGRM	GrafitoMate MattGraphite
VCCRXSQR	Cobre Copper
VCCRXSQR	CobreMate MattCopper
VCCRXSBR	Bronce Bronze
VCCRXSBRM	BronceMate MattBronze
VCCRXSQR	Rústico Rustic
VCCRXSQR	RústicoCobreado CopperRustic

Acabados Pintura - Paint Finishes

VCCRXSBLCR	BlancoCromo WhiteChrome
VCCRXSNECR	NegroCromo BlackChrome
VCCRXSBL	Blanco White
VCCRXSNE	Negro Black
VCCRXSQR	Rosa Pastel Light Pink
VCCRXSQR	Rojo Red
VCCRXSQR	Naranja Orange
VCCRXSQR	Amarillo Yellow
VCCRXSQR	Azul Marino Dark Blue
VCCRXSQR	Azul Blue
VCCRXSQR	Azul Pastel Light Blue
VCCRXSQR	Verde Green

PREMIUM

Válvulas ClickClack
PREMIUM
Para instalaciones
CON y SIN
rebosadero.

PREMIUM
ClickClack Valves
For installations
WITH and WITHOUT
overflow.

Válvulas ClickClack
PREMIUM
Para instalaciones
CON y SIN
rebosadero.

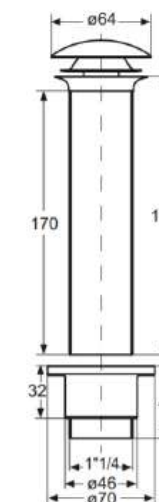
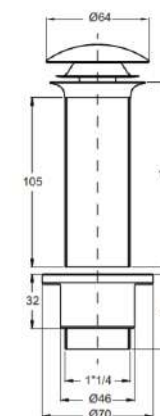
Soluciones para el instalador

Solutions for the installer

Válvulas para facilitar instalación | Valves for easier installation

Válvula Tamaño XL - VCCRCOLLQR 29,00 €
XL size valve

Válvula Tamaño XXL - VCCRCOXLQR 32,00 €
XXL size valve





Sifones

Siphons



INFO DE INTERÉS:

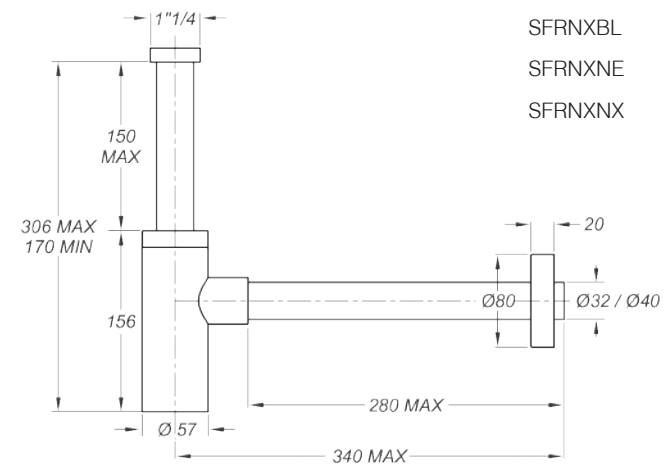
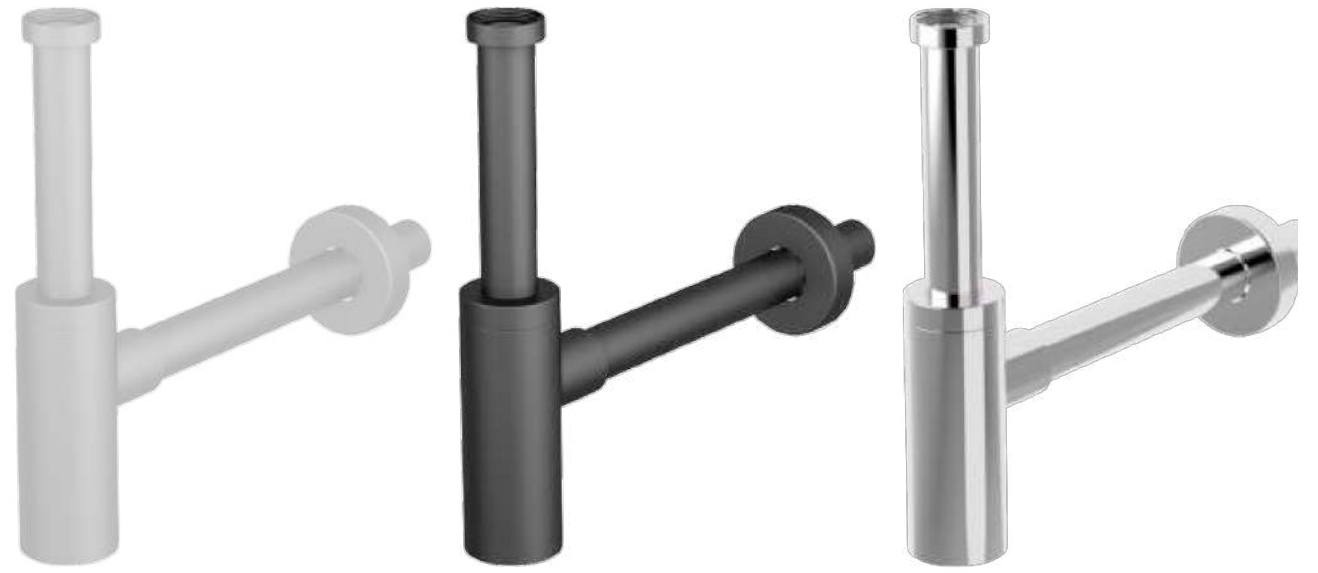
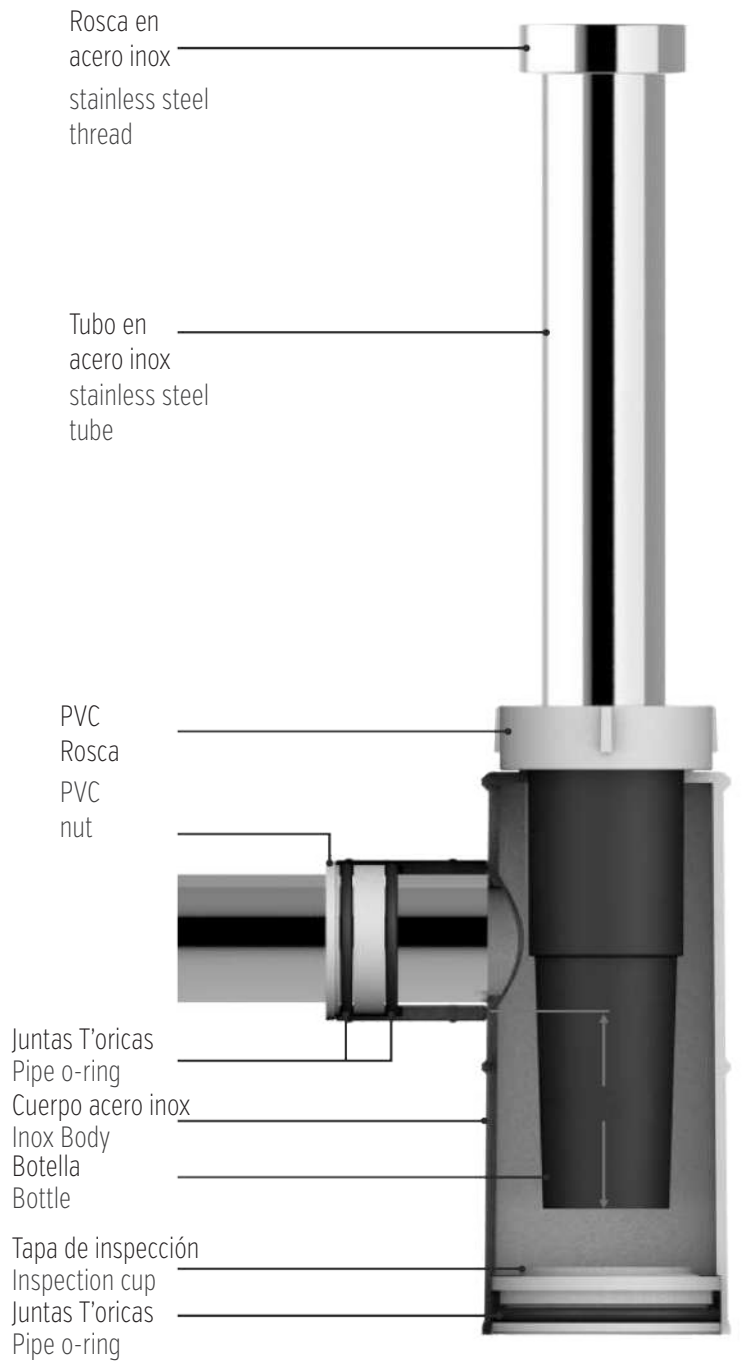
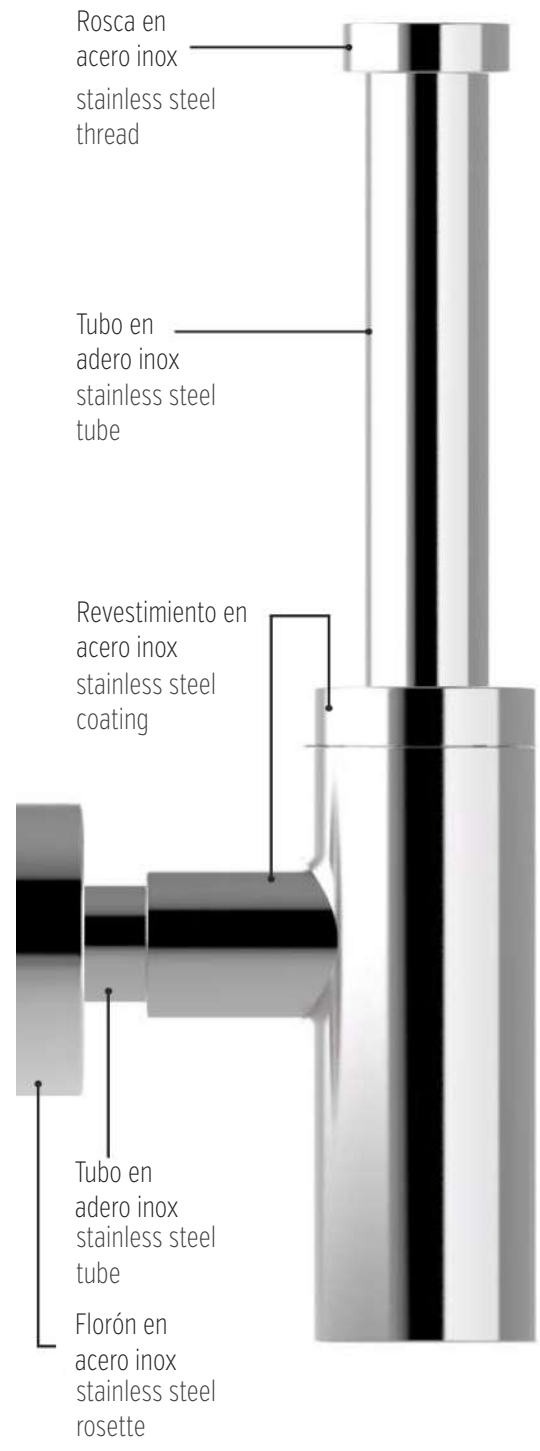
**NUE-
VA SE-
RIE INOX
POWER**

INFO OF INTEREST:

**NEW SE-
RIE INOX
POWER**

Sifones

Inox Power



- SFRNXBL Blanco | White €
- SFRNXNE Negro | Black €
- SFRNXNX Inox Cepillado | Brushed stainless steel €



Deco inspired



PREMIUM

SIFONES
PREMIUM
TODO LATÓN

PREMIUM
SIPHONS
ALL BRASS

SIFONES
PREMIUM
TODO LATÓN

REDONDOS



Sifón Redondo PREMIUM, Todo Latón

Round siphon PREMIUM, all brass

Acabados Metálicos - Metallic finishes

SFRCR	Cromo Chrome
SFROR	Oro Gold
SFRORM	OroMate MattGold
SFRORMSM	Oro Rosa Mate Matt Pink Gold
SFRPV	PlataVieja OldPlate
SFRGRM	GrafitoMate MattGraphite
SFRCO	Cobre Copper
SFRCOM	CobreMate MattCopper
SFRBR	Bronce Bronze
SFRBRM	BronceMate MattBronze
SFRRU	Rústico Rustic
SFRRUC	RústicoCobreado CopperRustic

Acabados Pintura - Paint Finishes

SFRBL	Blanco White
SFRNE	Negro Black
SFRPRO	Rosa Pastel Light Pink
SFRRJ	Rojo Red
SFRNA	Naranja Orange
SFRAM	Amarillo Yellow
SFRAZM	Azul Marino Dark Blue
SFRAZ	Azul Blue
SFRPAZ	Azul Pastel Light Blue
SFRVE	Verde Green

CUADRADADOS - SQUARE



Sifón Cuadrado PREMIUM, Todo Latón

Square siphon PREMIUM, All Brass

Acabados Metálicos - Metallic finishes

SF4CR	Cromo Chrome
SF4OR	Oro Gold
SF4ORM	OroMate MattGold
SF4ORMSM	Oro Rosa Mate Matt Pink Gold
SF4PV	PlataVieja OldPlate
SF4GRM	GrafitoMate MattGraphite
SF4CO	Cobre Copper
SF4COM	CobreMate MattCopper
SF4BR	Bronce Bronze
SF4BRM	BronceMate MattBronze
SF4RU	Rústico Rustic
SF4RUC	RústicoCobreado CopperRustic

Acabados Pintura - Paint finishes

SF4BL	Blanco White
SF4NE	Negro Black
SF4PRO	Rosa Pastel Light pink
SF4RJ	Rojo Red
SF4NA	Naranja Orange
SF4AM	Amarillo Yellow
SF4AZM	Azul Marino Dark Blue
SF4AZ	Azul Blue
SF4PAZ	Azul Pastel Light Blue
SF4VE	Verde Green

1 generalidades:

Las ventas, compras, y suministros a efectuar por Lilona Vintoe SL y la recepción de un pedido por parte del comprador, supone la aceptación de estas condiciones generales, excepto aquello expresamente acordado en distinta forma, o en la distinta aceptación de pedido que constituya condición particular.

2 precios:

Los incluidos en nuestra tarifa, expresados en €(euros). Son precios venta publico sugeridos y no incluyen impuestos en vigor.

Lilona Vintoe SL, en función a los incrementos que puedan sufrir las materias primas u otros servicios relacionados con la producción, se reserva el derecho de modificar sus tarifas, lo que se avisará de modo fehaciente.

3 condiciones de pago:

En cumplimiento de la ley de pagos, en lo correspondiente a los plazos de pago en operaciones comerciales, el plazo máximo es de 60 días fecha de factura.

El descuento de pronto pago se aplicará únicamente a los pagos anticipados, y su nominal del 2%.

CUALQUIER OTRO MEDIO EXCLUYE EL DESCUENTO DE PRONTO PAGO.

4 modificaciones:

Lilona Vintoe SL se reserva la facultad de modificar, cancelar o variar cualquiera de sus productos al objeto de mejorar, sin que ello suponga resarcimiento de perjuicio alguno.

5 transporte:

Todos los productos viajan siempre por cuenta y riesgo del comprador.

- Las expediciones iguales o superiores a 300€ viajarán a porte pagado en todo el territorio Peninsular y Baleares.

- Pedidos inferiores a 300€, se carga en factura 10€.

- Para Canarias, Ceuta y Melilla, el pedido mínimo para porte pagado es de 1.000€. Para pedidos inferiores, 20€ por bulto.

6 devoluciones comerciales:

Deben contar con la aprobación de la dirección comercial de Lilona Vintoe SL

Las devoluciones que no viajen a portes pagados no serán admitidas.

Llegarán con el número de autorización emitida por nuestro Departamento Comercial.

Para toda devolución:

- Producto del mismo ejercicio 10% depreciación.

- Producto del anterior ejercicio 25% depreciación.

- Producto a partir de dos años anteriores 50% depreciación.

Se entiende material en perfecto estado, en su acabado como embalaje. Cada embalaje deteriorado se depreciará en 2 €.

Material descatalogado o que no permita su reutilización se abonara a razón de precio/kg.

7 garantía:

La garantía que ofrece Lilona Vintoe SL es de 2 años con una extensión comercial de 3 años contra todo defecto/vicio de fabricación.

La garantía cubre los defectos de fabricación. Nunca los atribuibles a desgaste natural, mantenimiento deficiente o instalación inadecuada.

Una tarjeta acompaña a cada unidad de producto, y cada unidad lleva registrado su código de trazabilidad.

Garantía limitada a 2 años: cartuchos termostáticos, cartuchos temporizados, accesorios, flexos, teleduchas, rociadores, soportes y barras de ducha, en general todo componente sometido a desgaste.

Garantía acabados especiales: 1 año.

La garantía para instalaciones de uso intensivo se limita a 1 año siempre que se acepten las normas de instalación de Martí1921.

En ningún caso nos hacemos responsables de daños producidos directa o indirectamente por el eventual defecto.

Poniéndose en contacto con sat@marti1921.com, o a través de nuestra web www.marti1921.com, hallará la solución a los problemas más comunes en el funcionamiento de su grifería.

8 jurisdicción:

En el improbable caso de litigios, las partes se someten a los tribunales de la ciudad de Madrid, con renuncia expresa a cualquier otro fuero.



Por encima de todo, aquello que nos impulsa es que creemos en lo que hacemos.

Above all else, what drives us is that we believe in what we do.



Martí
1921
spain