

**anexo**  
CATÁLOGO  
#MARTI99  
GRIFERÍA  
SANITARIA  
ESPAÑOLA

**Martí**  
1921  
spain

El amor que sentimos por nuestro oficio es lo que nos motiva a evolucionar, desde Martí1921 estamos convencidos que hay mucho por hacer...

The love we have for our trade, is what makes us evolve, in Martí 1921 we are convinced that there is much to do ...



“100 AÑOS”  
¿Necesitas algo más?”

“ONE CENTURY”  
do you need more?

*Diseñando y fabricando*

*grifería desde 1921...*

..QUIENES SE APUNTAN A LA MODA HAN TENIDO A  
QUIEN SEGUIR..  
..THOSE WHO SIGN UP FOR TAP FASHION HAD  
SOMEONE TO FOLLO..

diseño  
ecología  
historia  
visión  
integración social

design  
ecology  
history  
vision  
society conscience

# Nuestros Acabados DECO

*Inspired*

Our finishes DECO inspired

Personalizamos las griferías a las tendencias de mobiliario en los espacios de Baño y Cocina cada temporada:

**¡Podemos adaptarnos a su proyecto!**

We customize the taps to furniture trends in the bathroom and kitchen spaces every season:

**We can adapt ourselves to your project!**



Hemos sido pioneros en el desarrollo de acabados especiales para grifería.

Actualmente trabajamos con:

14 Acabados Metálicos  
11 Acabados Pintura

Entendemos nuestras griferías y fontanería como el elemento funcional decorativo que completa la armonía en el diseño de un espacio.

**We are pioneers in the development of special finishes for taps.**

**We are currently working with:**

14 Metallic Finishes  
11 Paint Finishes

**We understand our taps and plumbing as a functional decorative element that completes the harmony of the design in a space.**

# acabados metálicos:

Metalic Finishes

Cromo Chrome	 Cromo Chrome CR		
Plata Vieja Old Silver	 Plata Vieja Old Silver PV		
Oro Or	 Oro Brillo Shining Gold OR	 Oro Mate - Cepillado Matt Gold - Brushed ORM	
Oro Rosa PinkGold	 Oro Rosa Brillo Shining Pink Gold ORS	 Oro Rosa Mate - Cepillado Matt Pink Gold - Brushed ORSM	
Cobre Copper	 Cobre Brillo - Cepillado Cooper Shining - Brushed COM	 Cobre Mate - Cepillado Matt Cooper - Brushed CO	 Rústico Base Cobre Rustic Cooper Base RC
Bronce Bronze	 Bronce Brillo - Cepillado Shining Bronze - Brushed BRM	 Bronce Mate - Cepillado Matt Bronze - Brush BR	 Rústico Base Bronce Rustic Bronze Base RU
Grafito Graphite	 Grafito Brillo Shilling Shining GR	 Grafito Mate - Cepillado Matt Graphite - Brushed GRM	

# acabados pintura:

Paint Finishes :

Top	 Blanco Mate Matt White BL	 Negro Mate Matt Black NE	 Gris Mate Matt Grey GS	
Cálidos Warm	 Rosa Pastel Mate Matt Light Pink PRO	 Rojo Mate Matt Red RJ	 Naranja Mate Matt Orange NA	 Amarillo Mate Matt Yellow AM
Fríos Cool	 Azul Marino Mate Matt Darck Blue AZM	 Azul Mate Matt Blue AZ	 Azul Pastel Mate Matt Light Blue PAZ	 Verde Mate Matt Green VE

*Diseñando y fabricando  
grifería*

*desde 1921...*

**Novedades 2020**  
**New Arrivals 2020**

## **Novedades SANITARIO**

Ampliación de gamas, nuevos productos, este año queremos ofrecerle un look nuevo, atrevido y diferente.

## **New arrivals BATHROOM SPACE**

We are expanding our ranges with new products, this year we want to offer you a new and daring different look.

## **Novedades ESPACIO DE DUCHA**

La ducha es la parte más importante del baño porque es allí donde surgen las mejores ideas. Renuéve la suya con nuestros elementos únicos y descubra las novedades más impactantes que le ofrecemos.

## **New arrivals SHOWER SPACE**

The shower is the most important part of the bathroom because that is where the best ideas arise. Renew yours with our unique elements and discover the impressive novelties we offer.

## **Novedades FONTANERÍA**

Nuestra pasión por la decoración no conoce límites. Hasta el más mínimo detalle cuenta, por ello le ofrecemos acabados únicos en aquellas aplicaciones que a veces pasan desapercibidas pero que marcan toda la diferencia.

## **New arrivals PLUMBING**

Our passion for decoration knows no limits. Even the smallest detail counts, so we offer unique finishes in those applications that sometimes go unnoticed but that make all the difference.





colección de B A Ñ O  
BATHROOM collection  
SANITARIO

# BATHROOM

*inspired*

# serie 0 2 +

combinaciones en mármol  
marble combinations

*Boutique collection*



## Gama Boutique | O2+

Lavabo 2 elementos sobre repisa

2 holes basin mixer

SP25ASP102CRNE	Cromo Negro   Chrome Black	€	
SP25ASP102NEBL	Negro Blanco   Black White	€	
SP25ASP102ORNE	Oro Negro   Gold Black	€	



Lavabo 3 elementos sobre repisa

3 holes basin mixer

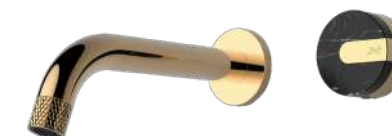
SP25ASP103CRNE	Cromo Negro   Chrome Black	€	
SP25ASP103NEBL	Negro Blanco   Black White	€	
SP25ASP103ORNE	Oro Negro   Gold Black	€	



Lavabo mural 2 elementos

2 elements basin mixer

SP25ASP122CRNE	Cromo Negro   Chrome Black	€	
SP25ASP122NEBL	Negro Blanco   Black White	€	
SP25ASP122ORNE	Oro Negro   Gold Black	€	



Lavabo mural 3 elementos

3 elements basin mixer

SP25ASP123CRNE	Cromo Negro   Chrome Black	€	
SP25ASP123NEBL	Negro Blanco   Black White	€	
SP25ASP123ORNE	Oro Negro   Gold Black	€	



Grupo Bañera 4 elementos

4 holes Built-in BathShower mixer

SP35ASP341CRNE	Cromo Negro   Chrome Black	€	
SP35ASP341NEBL	Negro Blanco   Black White	€	
SP35ASP341ORNE	Oro Negro   Gold Black	€	



Grupo Bañera 5 elementos

5 holes Built-in BathShower mixer

SP35ASP342CRNE	Cromo Negro   Chrome Black	€	
SP35ASP342NEBL	Negro Blanco   Black White	€	
SP35ASP342ORNE	Oro Negro   Gold Black	€	





KIT Empotrado Bañera 2 salidas con Placa  
Built-in Bath kit with a plaque two ways

SP35KT2312CRNE	Cromo Negro   Chrome Black	€	
SP35KT2312NEBL	Negro Blanco   Black White	€	
SP35KT2312ORNE	Oro Negro   Gold Black	€	



Kit Empotrado Ducha 2 funciones  
Kit Built-in shower mixer 2 ways

SP35KT2321CRNE	Cromo Negro   Chrome Black	€	
SP35KT2321NEBL	Negro Blanco   Black White	€	
SP35KT2321ORNE	Oro Negro   Gold Black	€	

KIT Empotrado ducha 2 salidas con Placa  
Built-in Bath shower mixer KIT with plaque

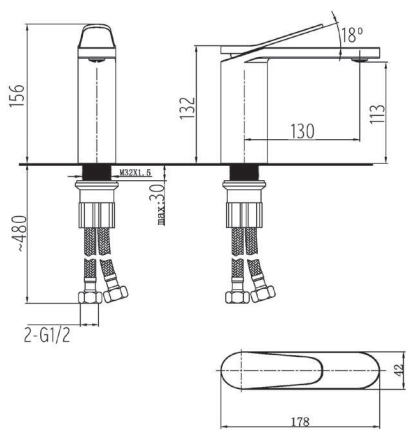
SP35KT2322CRNE	Cromo Negro   Chrome Black	€	
SP35KT2322NEBL	Negro Blanco   Black White	€	
SP35KT2322ORNE	Oro Negro   Gold Black	€	



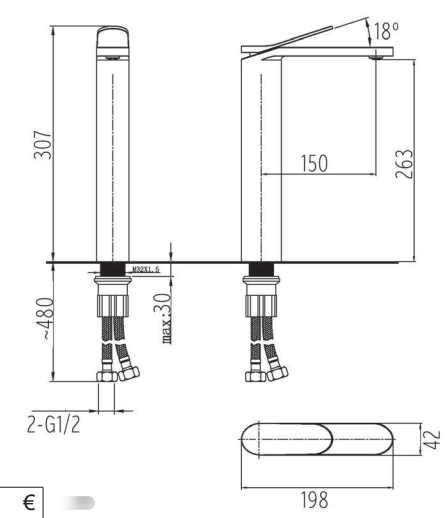
# serie P R O

Prime collection

## Gama Prime I PRO



Lavabo sobre repisa Basin mixer		
PR2524M101CR	Cromo - Chrome	€
PR2524M101NE	Negro - Black	€
PR2524M101BL	Blanco - White	€



Lavabo alto sobre repisa High basin mixer		
PR2524M111CR	Cromo - Chrome	€
PR2524M111NE	Negro - Black	€
PR2524M111BL	Blanco - White	€

COMPLÉTALO CON estas aplicaciones sugeridas:  
COMPLETE IT WITH these suggested applications:



MRT TE	Set de Ducha Termostático Thermostatic Shower Set
MRTTE401CL2NE	€



MRT 4	Kit Empotrado ducha 1 función 1 function Built-in Shower Kit
9035KT1421NE	€



MRT 4	Kit Empotrado ducha 2 funciones 2 functions Built-in Shower Kit
9035KT2421NE	€



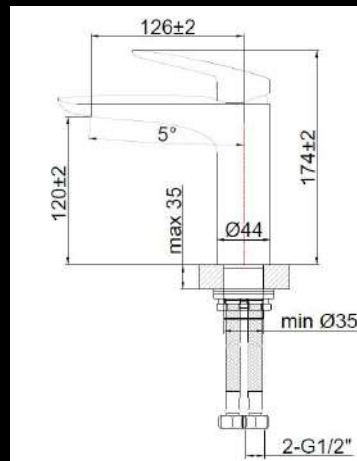
# serie D O V E R

*Basic collection*



Lavabo sobre repisa  
Basin mixer

DV3524M101CR Cromo | Chrome €



## Gama Básica | Dover

DV3524M111CR

Lavabo alto  
High basin Mixer

Cromo | Chrome €



COMPLÉTALO CON estas aplicaciones sugeridas:  
COMPLETE IT WITH these suggested applications:



MRT TE  
Set de Ducha Termostático  
Thermostatic Shower Set  
MRTTE401CL2CR €



MRT 4  
Kit Empotrado ducha 1 función  
1 function Built-in Shower Kit  
9035KT1421CR €



MRT 4  
Kit Empotrado ducha 2 funciones  
2 functions Built-in Shower Kit  
9035KT2421CR €

espacio de

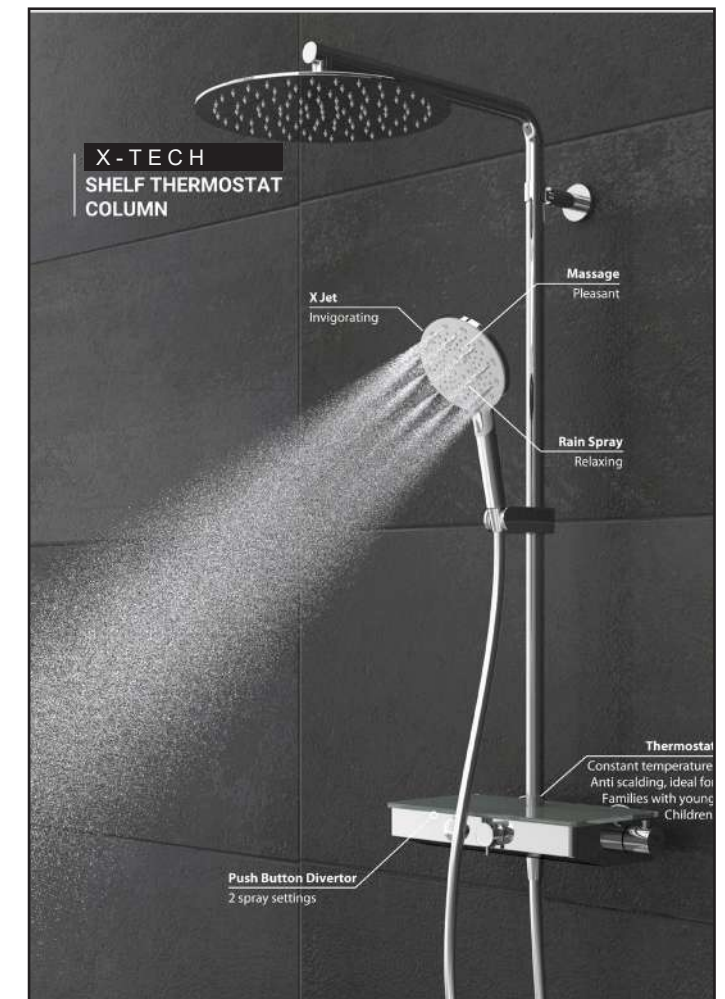
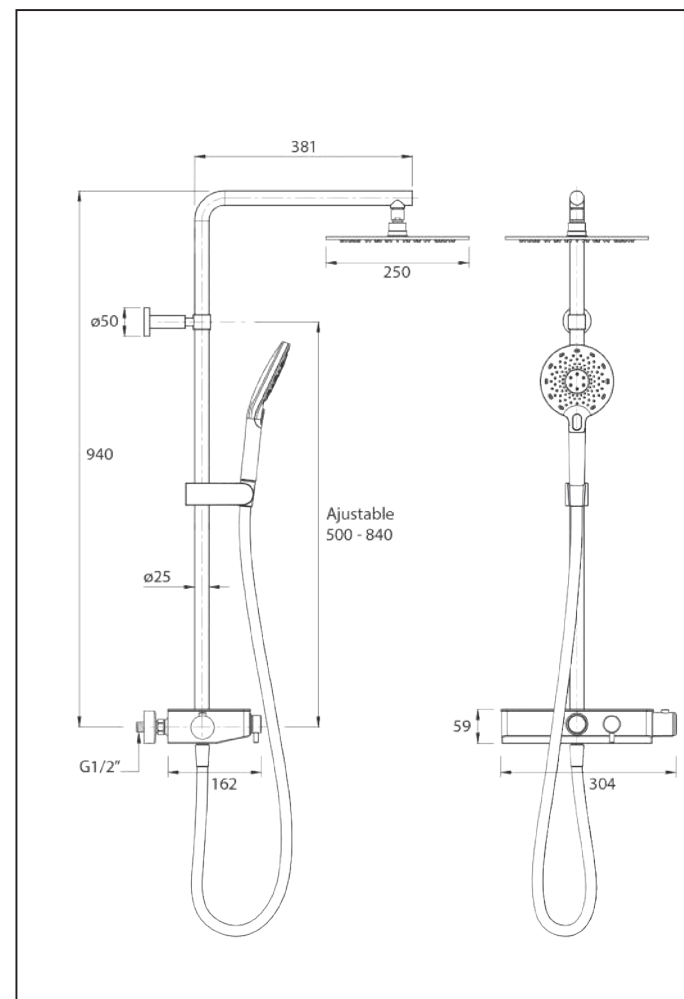
# DUCHA

SHOWER

# space



# SerieMK *Life* Termostáticos PREMIUM



**X-TECH** *Life* Columna de Ducha TERMOSTÁTICA  
THERMOSTATIC Shower Column

MKTECL2R401CR Cromo/Cristal - Chrome/Crystal

MKTECL2R401NE Negro - Black

€ 

€ 



**X-TECH** *Life*





# SerieMK *Life* Termostáticos PREMIUM



**ECOTECH**  
*Life*

Kit Empotrado PUSH  
Built-in PUSH

- PUSHKT2421CR Cromo - Chrome
- PUSHKT2421NE Negro - Black

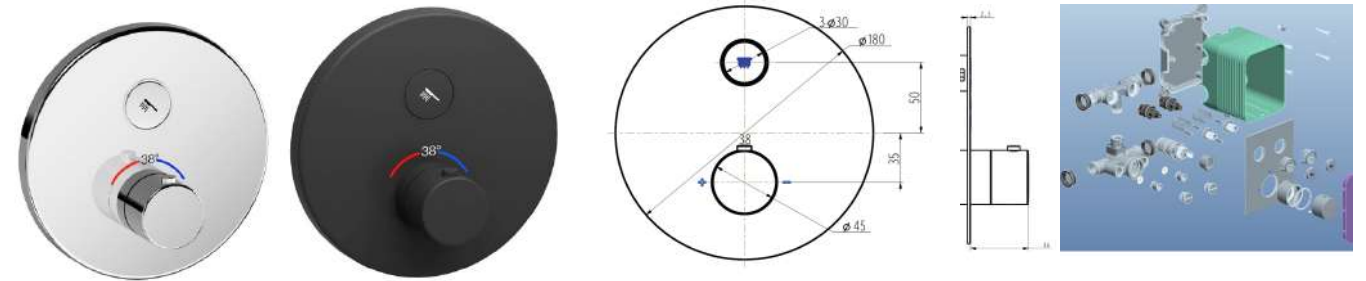


## Empotrados termostáticos | Built-in thermostatics

Para instalar con las salidas de agua: Rociadores, Teleduchas, salidas de bañera...  
To install with water outlets: Water spray, Shower head, bath water exits...

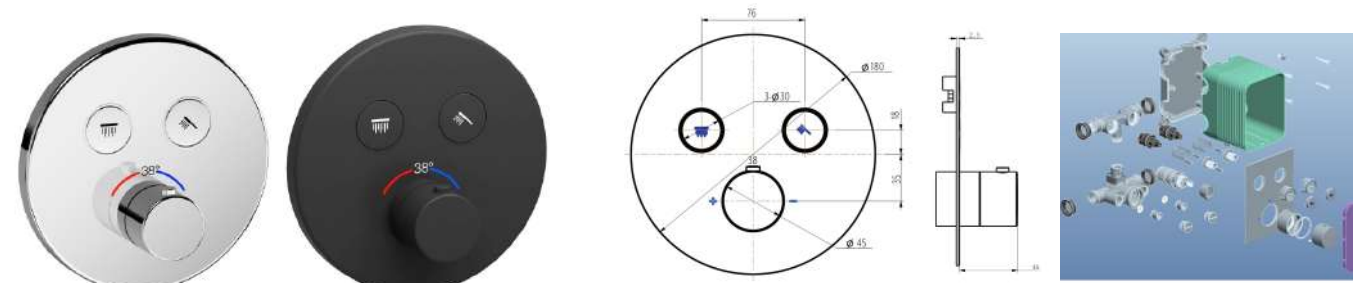
Empotrado termostático redondo una salida  
Built-in round thermostatic one way

- PUSH421CR Cromo | Chrome €
- PUSH421NE Negro | Black €



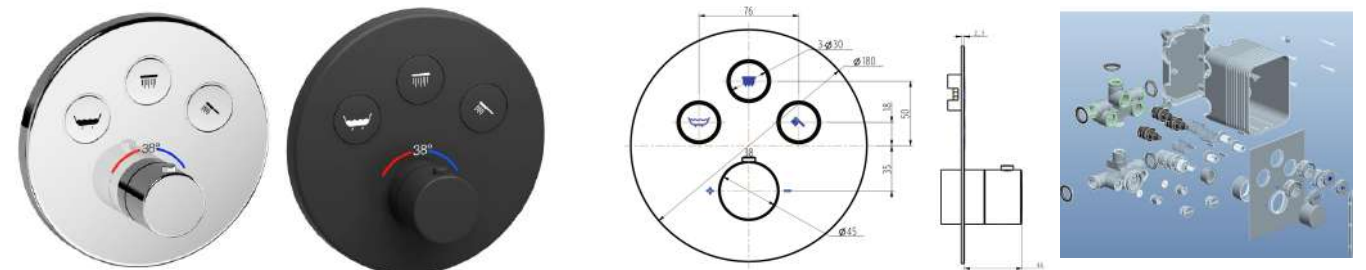
Empotrado termostático redondo dos salidas  
Built-in round thermostatic two ways

- PUSH321CR Cromo | Chrome €
- PUSH321NE Negro | Black €



Empotrado termostático redondo tres salidas  
Built-in round thermostatic three ways

- PUSH331CR Cromo | Chrome €
- PUSH331NE Negro | Black €



Placa Redonda de Ø180mm

Placa, Botones y Volante fabricados en Latón

Incluye cajetín de instalación de diseño cuadrado, medidas universales.

Cajetín suministrado con tapa frontal para evitar entrada de restos o residuos de trabajo durante la instalación.

Caja de diseño cuadrada universal para facilitar el acabado/ revestimiento de la superficie de la pared.

Ø180mm Round Plate

Brass plate, buttons and flywheel.

Includes installation box with square design, universal measurements.

Box supplied with front cover to prevent debris from entering during installation

Universal square design box to facilitate the finishing of the wall surface.





# SerieMK *Life* Termostáticos PREMIUM



**ECOTECH**  
*Life* Kit Empotrado DIGIMAX  
Built-in DIGIMAX

DGMAXKITCR Cromo - Chrome  
DGMAXKITNE Negro - Black

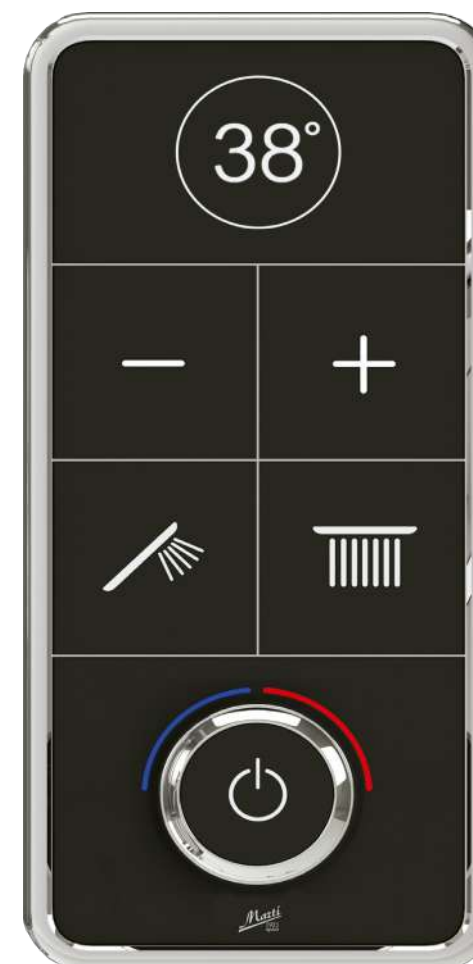


Empotrados termostáticos | Built-in thermostatics

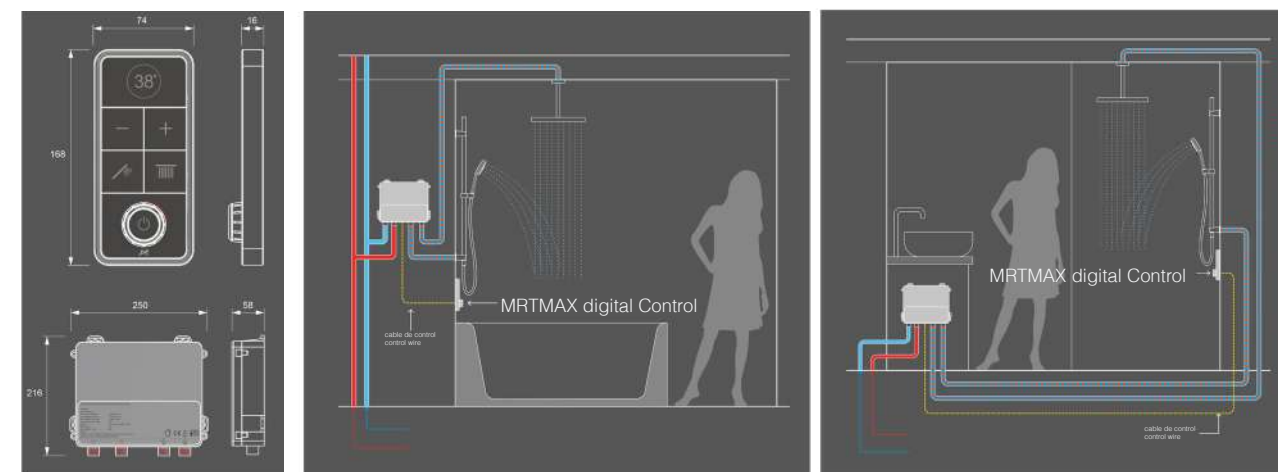
## MRTMAX digital

TERMOSTÁTICO DIGITAL  
DIGITAL THERMOSTATIC

DGMAXTE_NECR	Negro Cromo   Black Chrome	€
--------------	----------------------------	---



<p><b>INDICADOR TEMPERATURA</b> Este indicador digital marca la temperatura del agua.</p> <p><b>TEMPERATURE INDICATOR</b> This digital indicator, mark the water temperature.</p>	
<p><b>CAUDAL [-]</b> El caudal del agua se puede reducir apretando el símbolo menos.</p> <p><b>FLOW [-]</b> The water flow can be reduced by pressing the minus symbol.</p>	<p><b>CAUDAL [+]</b> El caudal del agua se puede incrementar al apretar el símbolo de más.</p> <p><b>FLOW [+]</b> The water flow can be increased by pressing the plus symbol.</p>
<p><b>DISTRIBUIDOR</b> Apriete este símbolo para activar el teleducha.</p> <p><b>DISTRIBUTOR</b> Press this symbol to activate shower head</p>	<p><b>DISTRIBUIDOR</b> Apriete este símbolo para activar el rociador.</p> <p><b>DISTRIBUTOR</b> Press this symbol to activate water spray</p>
<p><b>BOTÓN ENCENDIDO/ APAGADO</b> <b>ON / OFF BUTTON</b></p> <p><b>TEMPERATURA + / -</b> Rotar el botón a la izquierda para reducir temperatura, y a la derecha para aumentarla. La temperatura llega a un máximo de 38 grados para la seguridad del usuario.</p> <p><b>TEMPERATURE + / -</b> Rotate the button to the left to reduce temperature, and clockwise to increase it. The temperature reaches a maximum of 38 degrees for user safety.</p> <p><b>ANULAR SEGURO DE TEMPERATURA</b> Después de desactivar el seguro, rotar el botón a la derecha hasta un máximo de 48 grados.</p> <p><b>CANCEL SAFETY LOCK</b> After deactivating the lock, rotate the button clockwise to a maximum of 48 degrees.</p>	



Incluye cajetín de instalación de diseño cuadrado, medidas universales. Cajetín suministrado con tapa frontal para evitar entrada de restos o residuos de trabajo durante la instalación. Caja de diseño cuadrada universal para facilitar el acabado/revestimiento de la superficie de la pared.

Includes little installation box, square design universal measurement. Little box provided with a front cover to avoid residius or dirt from getting in during installation job. Square design universal box to make easier the finishing / coating the wall surface.

# ECOTECH *Life* elementos de ducha PREMIUM

TELEDUCHAS y ROCIADORES función Aerosol.

SHOWER HEADS and SPRAYERS spray function.



**EXCLUSIVO DISEÑO DE BOQUILLA DOBLE:**  
Permite que las corrientes de agua se crucen entre si.

**EXCLUSIVE DOUBLE NOZZLE DESIGN:**  
It allows water currents to cross each other.



**COBERTURA DE AGUA COMPLETA.**  
Las poderosas corrientes de los chorros, proporcionan una cobertura de agua completa, una experiencia de ducha sensorial.

**COMPLETE WATER COVERAGE.**  
The powerful streams of the jets provide complete water coverage, a shower experience that increases your senses.



**PULVERIZACIÓN AUMENTADA.**  
Es el resultado de la forma que adopta el agua mediante las corrientes de aire generadas.

**INCREASED SPRAYING.**  
It is the result of the form that water takes through the air currents generated.



La mejor manera de entender sus propiedades, es comparándola con una teleducha convencional:  
El diseño de PULVERIZACIÓN ECOTECH agrupa el agua, la acelera y la distribuye de manera uniforme, mientras que una teleducha convencional siempre tiene corrientes unidireccionales, lo que resulta una pérdida de fuerza de pulverización.

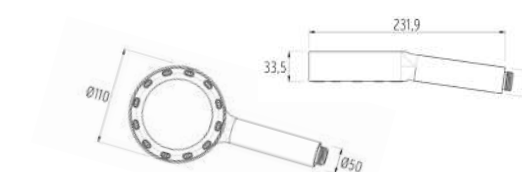
The best way to understand its properties is to compare it with a conventional hand shower:

The ECOTECH SPRAY design, joins the different sprays of water, accelerates and distributes it evenly, while a conventional shower always has unidirectional currents, resulting in a loss of spray force



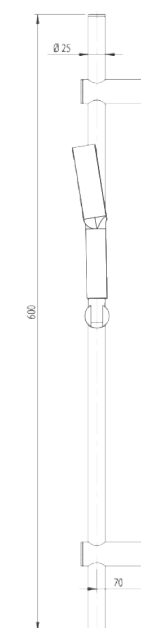
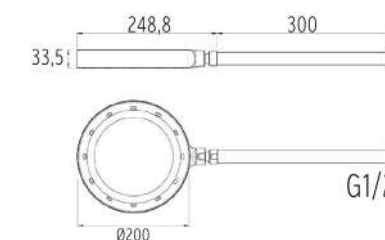
Teleducha ECOTECH  
ECOTECH hand shower

- |           |                |   |                          |
|-----------|----------------|---|--------------------------|
| ECOTECHCR | Cromo   Chrome | € | <input type="checkbox"/> |
| ECOTECHNE | Negro   Black  | € | <input type="checkbox"/> |



Brazo de ducha Pared ECOTECH  
ECOTECH at wall Shower Arm

- |            |                |   |                          |
|------------|----------------|---|--------------------------|
| BZDPTECHCR | Cromo   Chrome | € | <input type="checkbox"/> |
| BZDPTECHNE | Negro   Black  | € | <input type="checkbox"/> |



**Barra deslizante PREMIUM  
con función Toma de Agua**

**PREMIUM Slider Bar  
water intake function**

Kit de Barra deslizante función toma de agua  
ECOTECH Slader Bar water intake funtion

- |            |                |   |                          |
|------------|----------------|---|--------------------------|
| BDKTTECHCR | Cromo   Chrome | € | <input type="checkbox"/> |
| BDKTTECHNE | Negro   Black  | € | <input type="checkbox"/> |



# Set de Ducha Digital



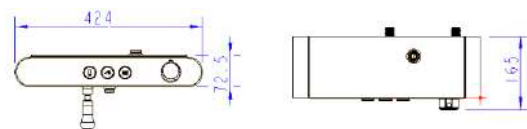
digital  
PRO

Con indicador de Temperatura y Temporizador

- Rociador Rectangular 200 mm x 300mm
- Teleducha de 1 posición
- Flexible doble grapado
- Salida inferior funcional (llenador de bañera y/o recipientes).
- Cuerpo de la grifería con Termómetro de Temperatura del agua, Temporizador\*de uso continuado y Función Repisa
- Rectangular Water spray 200mm x 300mm
- 1 position shower head
- Double staple shower hose
- Functional bottom outlet (bathtub filler and/or containers)
- Faucet body with Thermometer Water temperature, timer\* of continued use and Shelf Function

Set de ducha digital  
Digital shower set

SDDCL2R401CRBL	Cromo Blanco - Chrome White	€	
SDDCL2R401NE	Negro - Black	€	



\*El indicador digital funciona con un generador tipo LED que no precisa corriente ni pilas, genera la luz a través de la fuerza del paso de agua.

\*The digital indicator works with an LED type generator that does not require power or batteries, it generates the light through the force of the water passage.



¡Bu a salida de agua funcional!  
functional 3rd water outlet

# Flexos de ducha Shower hoses

Flexos de Ducha Exclusivos



5 Series

# HIGH QUALITY

**PVC - ATÓXICO / NON-TOXIC  
PVC**

**RACORERÍA DE LATÓN / BRASS  
FITTINGS**



sistema anti-torsión

PATENTADO

# Extracor Soft anti-torsión system



360°

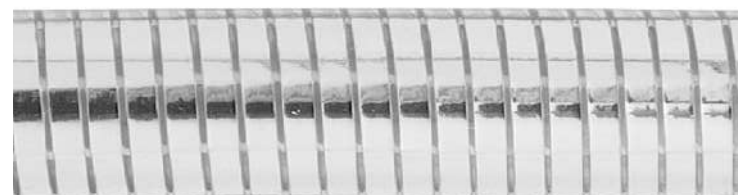




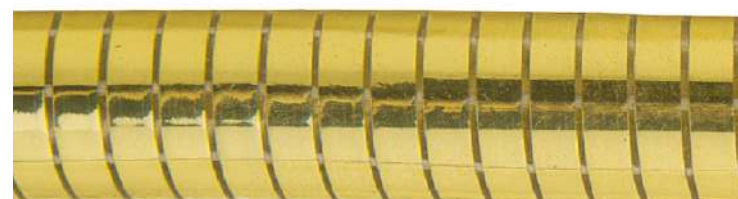
## Serie ESPIRAL

Flexo de 175 cm con sistema EXTRASOFT ANTI-TORSIÓN System. Racorería de latón y grapas de acero inox AISI304.  
Interior de PVC atóxico con revestimiento en hilo longitudinal reforzado y protección exterior de PVC atóxico con efecto espiral.

175cm shower hose with EXTRASOFT ANTI-TORSION System. Brass fittings and AISI301 stainless steel clips.  
Non-toxic PVC interior with reinforced longitudinal wire coating and non-toxic PVC exterior protection with spiral effect.



FLXHQESP175CR €



FLXHQESP175OR €

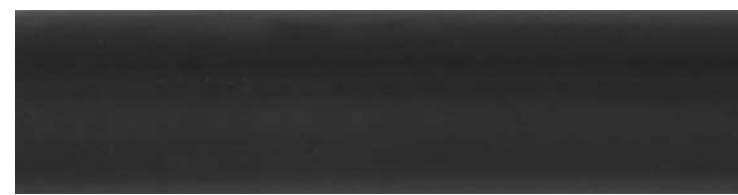
## Serie SOFTEXT

Flexo de 175 cm con sistema EXTRASOFT ANTI-TORSIÓN System. Racorería de latón y grapas de acero inox AISI304.  
Interior de PVC atóxico con revestimiento de trenza téxtil reforzada y protección exterior de PVC

175cm shower hose with EXTRASOFT ANTI-TORSION System. Brass fittings and AISI301 stainless steel clips.  
Non-toxic PVC interior with reinforced textile braid lining and PVC exterior protection.



FLXHQSFT175BL €



FLXHQSFTNE €

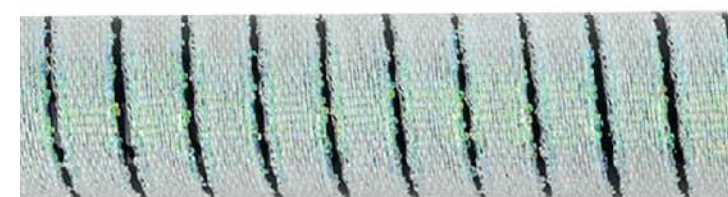
## Serie LUX

Flexo de 175 cm con sistema EXTRASOFT ANTI-TORSIÓN System. Racorería de latón y grapas de acero inox AISI304.  
Interior de PVC atóxico con revestimiento en hilo longitudinal reforzado y protección exterior de PVC atóxico con efecto espiral.

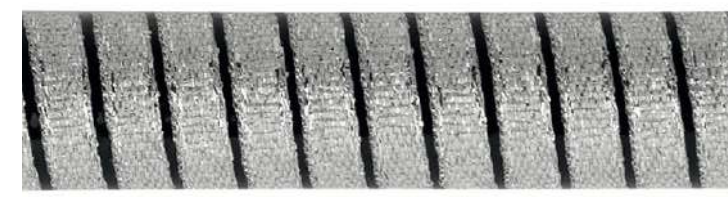
175cm shower hose with EXTRASOFT ANTI-TORSION System. Brass fittings and AISI301 stainless steel clips.  
Non-toxic PVC interior with reinforced longitudinal thread coating and non-toxic PVC exterior protection with spiral effect.



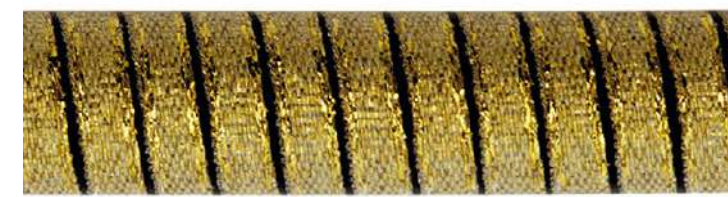
FLXHQLUX175BP €



FLXHQLUX175AM €



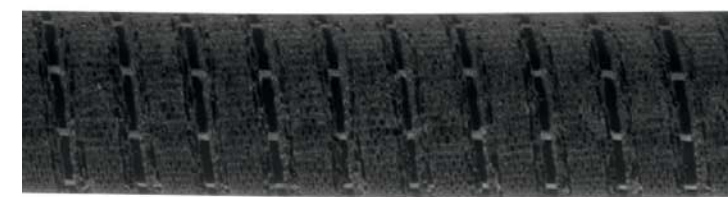
FLXHQLUX175PN €



FLXHQLUX175ON €



FLXHQLUX175OR €



FLXHQLUX175NE €



## Serie TEX

Flexo de 175 cm con sistema EXTRASOFT ANTI-TORSIÓN System. Racorería de latón y grapas de acero inox AISI304.

Interior de PVC atóxico con revestimiento en trenzadura textil de poliéster de alta tenacidad y protección exterior de PVC cristalino atóxico.

175cm shower hose with EXTRASOFT ANTI-TORSION System. Brass fittings and AISI301 stainless steel clips.

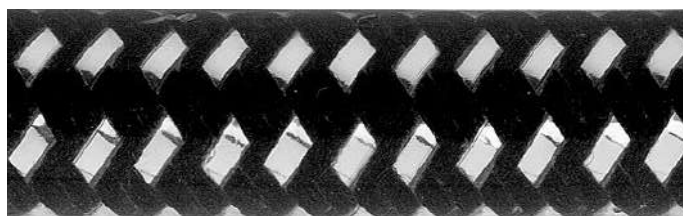
Non-toxic PVC interior with high-tenacity polyester textile braid coating and non-toxic crystalline PVC exterior protection.



FLXHQTEX175BP €



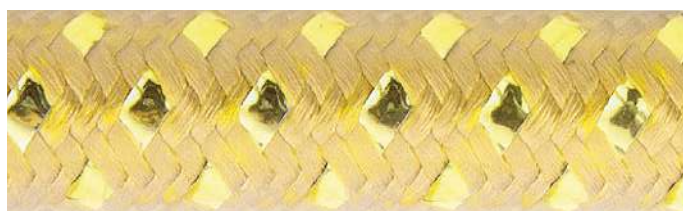
FLXHQTEX175AM €



FLXHQTEX175PN €



FLXHQTEX175ON €



FLXHQTEX175OR €

## Serie IND

Flexo de 175 cm con sistema EXTRASOFT ANTI-TORSIÓN System. Racorería de latón y grapas de acero inox AISI304.

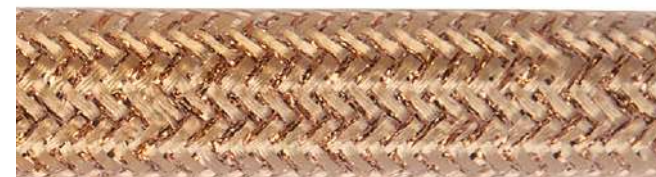
Interior de PVC atóxico con revestimiento en trenzadura de polietileno de alta tenacidad y protección exterior de PVC cristalino atóxico.

175cm shower hose with EXTRASOFT ANTI-TORSION System. Brass fittings and AISI301 stainless steel clips.

Non-toxic PVC interior with high-tenacity polyethylene braid lining and non-toxic crystalline PVC exterior protection.



FLXHQIND175BP €



FLXHQIND175AM €



FLXHQIND175PN €



FLXHQIND175ON €



FLXHQIND175OR €



FLXHQIND175OR €



FLXHQIND175OR €





El amor que sentimos por nuestro oficio, es lo que nos movía a evolucionar, desde Martí1921 estamos convencidos que hay mucho por hacer...

Hemos sido pioneros en lanzar al mercado elementos de ahorro de agua, modelos de negocio, aportar soluciones al mercado de las grandes superficies... no en vano cumplimos nuestro Primer siglo.

Nuestra última aportación es en el desarrollo de acabados especiales para griferías y su personalización a través de nuestro sistema Click&Make.

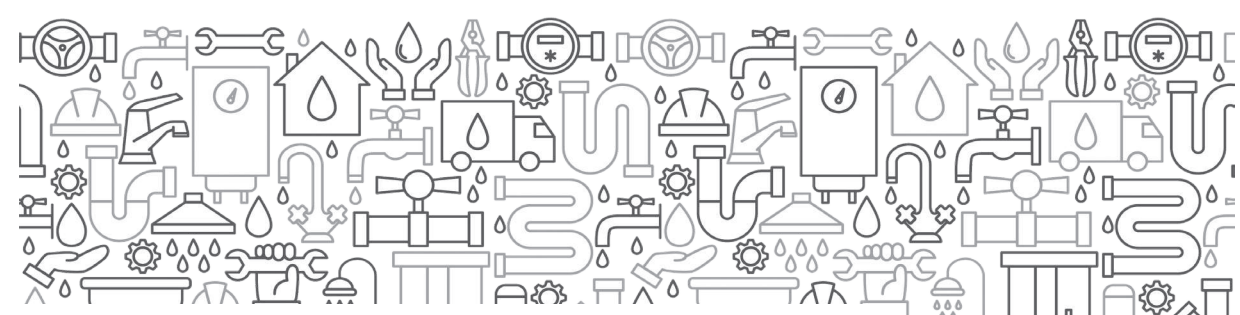
De la búsqueda de la excelencia en nuestros productos y su integración en los espacios de baño y cocina de hogares, hoteles y colectividades, ha resultado esta fantástica colección.

The love we have for our trade, is what makes us evolve, in Martí 1921 we are convinced that there is much to do ...

We have been pioneers in launching water-saving elements, business models, providing solutions to the market of large stores ... tshi is why our brand is one century old.

Our latest contribution is in the development of special finishes for faucets and their customization through our Click & Make system.

This fantastic collection is the result of the search for excellence in our products and its integration in the bathroom and kitchen spaces of homes, hotels and communities.

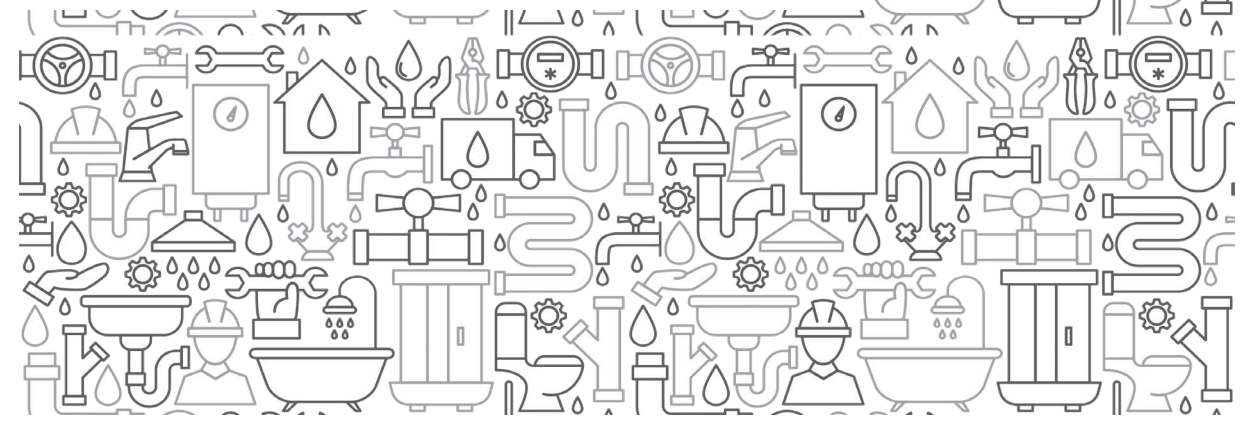
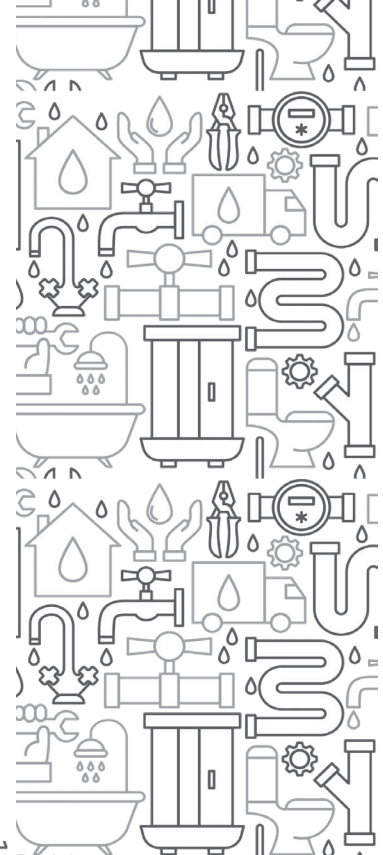


# Revolucio- namos la Fontanería

Descubre el mundo de la **Fontanería Decorativa**.

La solución a los diseños integrados en armonía.

Discover the world of **Decorative Plumbing**.  
The solution to designs integrated with harmony.



**Sifones**  
**Válvulas**  
Desagües

**Conexiones Flexibles**  
Llaves de Paso  
Tomas de agua

**CALIDAD**  
DISEÑO  
INNOVACIÓN



# Índice de Elementos Decorativos

## Index of Decorative Elements



1/.

**NOVEDAD!** Conexiones flexibles  
**NEW!** flexible connections



2/.

**NOVEDAD!** Llaves de paso  
**NEW!** Stopcocks



3/.

**NOVEDAD!** Desagües  
**NEW!** Drains



4/.

**Válvulas Click-Clack**  
**Click-Clack Valves**



5/.

**Sifones**  
**Siphons**



# Conexiones

# flexibles para grifería

TUBO INTERNO  
DM6

TEMPERATURA  
-5°C / +90°C

RADIO CURVATURA  
25mm

PRESIÓN  
10 bar

CAUDAL  
18 L/M

INTERNAL TUBE  
DM6

TEMPERATURE  
-5°C / +90°C

CURVATURE RADIO  
25mm

PRESSURE  
10 bar

FLOW  
18 L/M

**EXCLUSIVO  
EXCLUSIVE**



Flexible connections for bathroom appliances

INFO DE INTERÉS:

**NOVE-  
DAD  
MUN-  
DIAL**

La solución a los elementos de  
instalación vistos.

INFO OF INTEREST:

**WORLD  
NOVELTY**

The solution to the installation  
elements that are seen.





*Deco inspired*



Pack de 2 Conexiones Flexible de 35cm de Largo, Rosca de 1x3/8" o 1x1/2 | MachoLargo+MachoCorto  
 2 Flexible Connection pack of 35cm long, Thread of 1x3/8" or 1x1/2 | LargeMale+ShortMale

### Acabado en BLANCO / WHITE finish



TUERCA/NUT	REF.	€ Pack
1x3/8"	LATKT235R38BL	€
1x1/2"	LATKT235R12BL	€

### Acabado en NEGRO / BLACK finish



TUERCA/NUT	REF.	€ Pack
1x3/8"	LATKT235R38NE	€
1x1/2"	LATKT235R12NE	€

# Flexible connections

### Acabado en BRONCE / BRONZE finish



TUERCA/NUT	REF.	€ Pack
1x3/8"	LATKT235R38BR	€
1x1/2"	LATKT235R12BR	€

### Acabado en COBRE / COPPER finish



TUERCA/NUT	REF.	€ Pack
1x3/8"	LATKT235R38CO	€
1x1/2"	LATKT235R12CO	€

### Acabado en PLATA / SILVER finish



TUERCA/NUT	REF.	€ Pack
1x3/8"	LATKT235R38PL	€
1x1/2"	LATKT235R12PL	€

### Acabado en ORO / GOLD finish



TUERCA/NUT	REF.	€ Pack
1x3/8"	LATKT235R38OR	€
1x1/2"	LATKT235R12OR	€

# Conexiones flexibles para llenado WC

*Deco inspired*



Conexión Flexible de 15cm de Largo, Rosca de 1x3/8" x 1x3/8" para conexión Cisterna  
Flexible Connection of 15cm long, Thread of 1x3/8" x 1x3/8" | for wc connection

Acabado en BLANCO / WHITE finish



TUERCA/NUT	REF.	
1x3/8"	LATCS15038BL	€

Acabado en NEGRO / BLACK finish



TUERCA/NUT	REF.	
1x3/8"	LATCS15038NE	€

# Flexible connections for WC filling

Acabado en BRONCE / BRONZE finish



TUERCA/NUT	REF.	
1x3/8"	LATCS15038BR	€

Acabado en COBRE / COPPER finish



TUERCA/NUT	REF.	
1x3/8"	LATCS15038CO	€

Acabado en PLATA / SILVER finish



TUERCA/NUT	REF.	
1x3/8"	LATCS15038PL	€

Acabado en ORO / GOLD finish

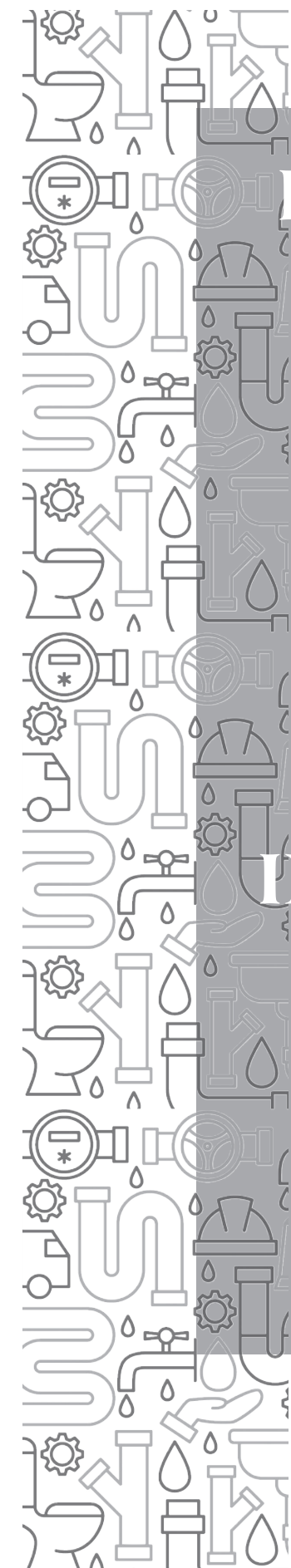


TUERCA/NUT	REF.	
1x3/8"	LATCS15038OR	€





# Llaves de paso Stopcocks



INFO DE INTERÉS:  
**DISPONIBLE  
EN TODOS  
NUESTROS  
ACABADOS**

INFO OF INTEREST:  
**AVAILABLE  
IN ALL OUR  
FINISHES**









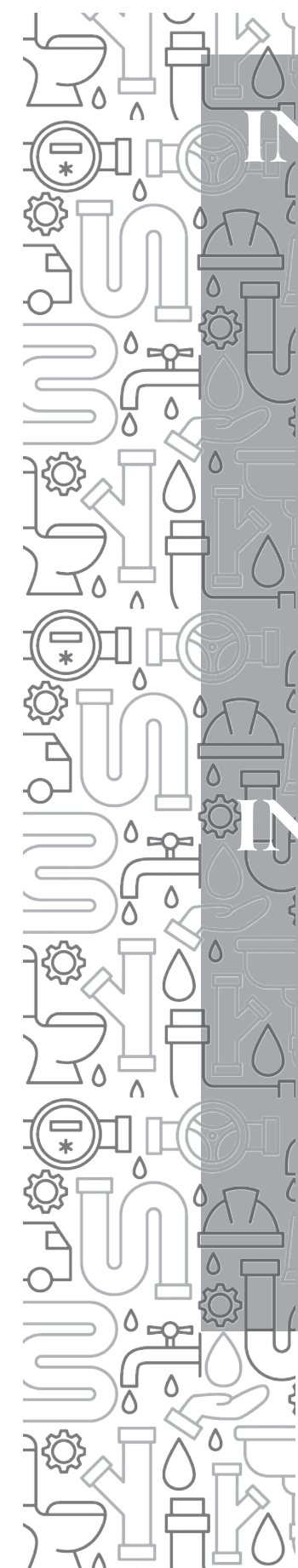
# Rejillas para Desagüe

## Drain grates



**INFO DE INTERÉS:  
DISPONIBLE  
EN TODOS  
NUESTROS  
ACABADOS**

**INFO OF INTEREST:  
AVAILABLE  
IN ALL OUR  
FINISHES**



*Deco inspired*

Rejillas de Desagüe con Tapón y Cadenilla para Lavabos / Bidés / Bañeras / Cocinas  
 Drain Grates with Plug and Chain for Washbasins / Bidets / Bathtubs / Kitchens



Cromo | Chrome



Oro | Gold



Negro | Black



Cobre | Copper



Bronce | Bronze



Blanco | White

### Acabados Metálicos

#### Metallic Finishes

VRJ3CR	Cromo   Chrome	€
VRJ3OR	Oro   Gold	€
VRJ3ORM	OroMate   MattGold	€
VRJ3ORSM	Oro Rosa Mate   Matt Pink Gold	€
VRJ3PV	PlataVieja   OldPlate	€
VRJ3GRM	GrafitoMate   MattGraphite	€
VRJ3CO	Cobre   Copper	€
VRJ3COM	CobreMate   MattCopper	€
VRJ3BR	Bronce   Bronze	€
VRJ3BRM	BronceMate   MattBronze	€
VRJ3RU	Rústico   Rustic	€
VRJ3RUC	RústicoCobreado   CopperRustic	€

### Acabados Pintura:

#### Paint Finishes

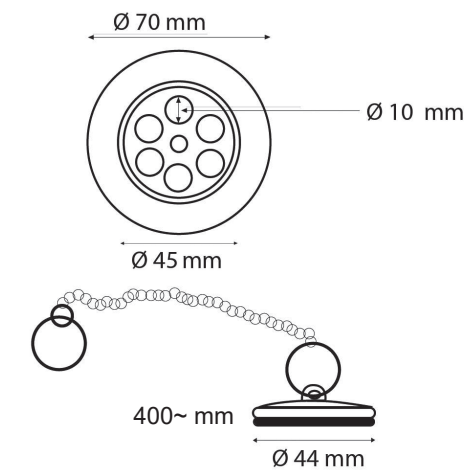
VRJ3BL	Blanco   White	€
VRJ3NE	Negro   Black	€
VRJ3PRO	Rosa Pastel   Light Pink	€
VRJ3RJ	Rojo   Red	€
VRJ3NA	Naranja   Orange	€
VRJ3AM	Amarillo   Yellow	€
VRJ3AZM	Azul Marino   Dark Blue	€
VRJ3AZ	Azul   Blue	€
VRJ3PAZ	Azul Pastel   Light Blue	€
VRJ3VE	Verde   Green	€

PREMIUM

Rejillas para Desagüe  
PREMIUM

Drain Grates  
PREMIUM

Rejillas para Desagüe  
PREMIUM

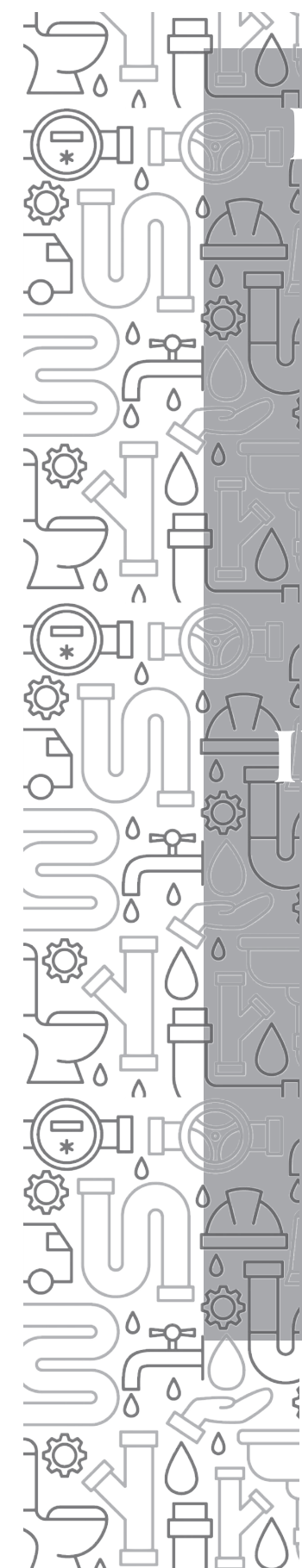






# Válvulas Click-Clack

## Click-Clack Valves



INFO DE INTERÉS:

**CALI-  
DAD  
PRE-  
MIUM**

INFO OF INTEREST:

**PRE-  
MIUM  
QUA-  
LITY**

*Deco inspired*



## REDONDA - ROUND



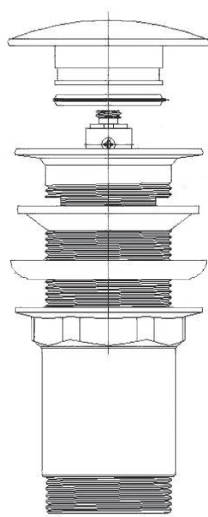
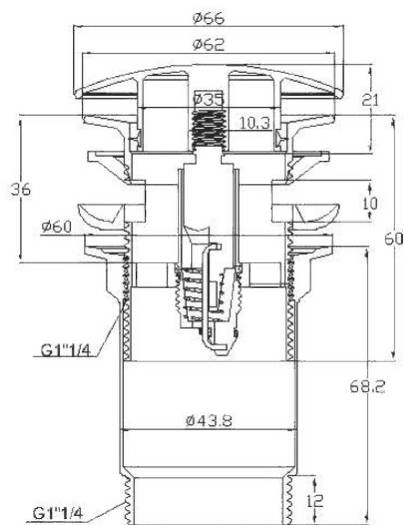
Válvula Click-Clack PREMIUM para instalación CON o SIN rebosadero  
Click-Clack PREMIUM valve for installation WITH or WITHOUT overflow

### Acabados Metálicos

VCCROR	Oro   Gold
VCCRORM	OroMate   MattGold
VCCRORSM	Oro Rosa Mate   Matt Pink Gold
VCCRPV	PlataVieja   OldPlate
VCCRGRM	GrafitoMate   MattGraphite
VCCRCO	Cobre   Copper
VCCRCOM	CobreMate   MattCopper
VCCRBR	Bronce   Bronze
VCCBRM	BronceMate   MattBronze
VCCRRU	Rústico   Rustic
VCCRRUC	RústicoCobreado   CopperRustic

### Acabados Pintura:

VCCBLCR	BlancoCromo   WhiteChrome
VCCRNECR	NegroCromo   BlackChrome
VCCRBL	Blanco   White
VCCRNE	Negro   Black
VCCRPRO	Rosa Pastel   Ligh Pink
VCCRRJ	Rojo   Red
VCCRNA	Naranja   Orange
VCCRAM	Amarillo   Yellow
VCCRAZM	Azul Marino   Dark Blue
VCCRAZ	Azul   Blue
VCCRPAZ	Azul Pastel   Light Blue
VCCRVE	Verde   Green



## PREMIUM

Válvulas ClickClack  
PREMIUM  
Para instalaciones  
CON y SIN  
rebosadero.

PREMIUM  
ClickClack Valves  
For installations  
WITH and WITHOUT  
overflow.

Válvulas ClickClack  
PREMIUM  
Para instalaciones  
CON y SIN  
rebosadero.

## CUADRADA - SQUARE



Válvula Click-Clack PREMIUM para instalación CON o SIN rebosadero  
Click-Clack PREMIUM valve for installation WITH or WITHOUT overflow

### Acabados Metálicos - Metallic finishes

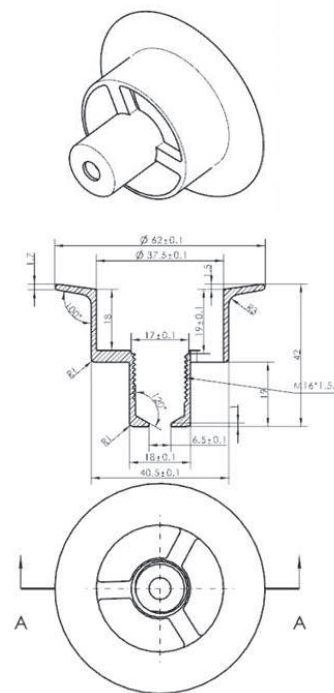
VCC4CR	Cromo   Chrome
VCC4OR	Oro   Gold
VCC4ORM	OroMate   MattGold
VCC4ORSM	Oro Rosa Mate   Matt Pink Gold
VCC4PV	PlataVieja   OldPlate
VCC4GRM	GrafitoMate   MattGraphite
VCC4CO	Cobre   Copper
VCC4COM	CobreMate   MattCopper
VCC4BR	Bronce   Bronze
VCC4BRM	BronceMate   MattBronze
VCC4RU	Rústico   Rustic
VCC4RUC	RústicoCobreado   CopperRustic

### Acabados Pintura - Paint finishes

VCC4BLCR	BlancoCromo   WhiteChrome
VCC4NECR	NegroCromo   BlackChrome
VCC4BL	Blanco   White
VCC4NE	Negro   Black
VCC4PRO	Rosa Pastel   Ligh Pink
VCC4RJ	Rojo   Red
VCC4NA	Naranja   Orange
VCC4AM	Amarillo   Yellow
VCC4AZM	Azul Marino   Dark Blue
VCC4AZ	Azul   Blue
VCC4PAZ	Azul Pastel   Light Blue
VCC4VE	Verde   Green



*Deco inspired*



## REDONDA - ROUND

Válvula Click-Clack Corta para instalaciones SIN rebosadero  
Click-Clack valves for installations without overflow

### Acabados Metálicos - Metallic Finishes

VCCRXSQR	Cromo   Chrome
VCCRXSOR	Oro   Gold
VCCRXSORM	OroMate   MattGold
VCCRXSORSM	Oro Rosa Mate   Matt Pink Gold
VCCRXSPV	PlataVieja   OldPlate
VCCRXSGRM	GrafitoMate   MattGraphite
VCCRXSQR	Cobre   Copper
VCCRXSQR	CobreMate   MattCopper
VCCRXSBR	Bronce   Bronze
VCCRXSBRM	BronceMate   MattBronze
VCCRXSQR	Rústico   Rustic
VCCRXSQR	RústicoCobreado   CopperRustic

### Acabados Pintura - Paint Finishes

VCCRXSBLCR	BlancoCromo   WhiteChrome
VCCRXSNECR	NegroCromo   BlackChrome
VCCRXSBL	Blanco   White
VCCRXSNE	Negro   Black
VCCRXSQR	Rosa Pastel   Light Pink
VCCRXSQR	Rojo   Red
VCCRXSQR	Naranja   Orange
VCCRXSQR	Amarillo   Yellow
VCCRXSQR	Azul Marino   Dark Blue
VCCRXSQR	Azul   Blue
VCCRXSQR	Azul Pastel   Light Blue
VCCRXSQR	Verde   Green

## PREMIUM

Válvulas ClickClack  
PREMIUM  
Para instalaciones  
CON y SIN  
rebosadero.

PREMIUM  
ClickClack Valves  
For installations  
WITH and WITHOUT  
overflow.

Válvulas ClickClack  
PREMIUM  
Para instalaciones  
CON y SIN  
rebosadero.

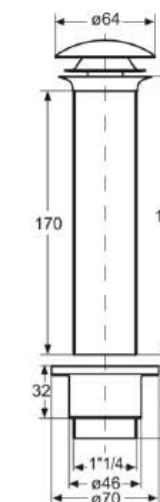
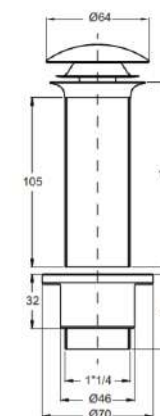
# Soluciones para el instalador

Solutions for the installer

## Válvulas para facilitar instalación | Valves for easier installation

Válvula Tamaño XL - VCCRCOLLQR 29,00 €  
XL size valve

Válvula Tamaño XXL - VCCRCOXLQR 32,00 €  
XXL size valve





# Sifones

# Siphons

INFO DE INTERÉS:

**NUE-  
VA SE-  
RIE INOX  
POWER**

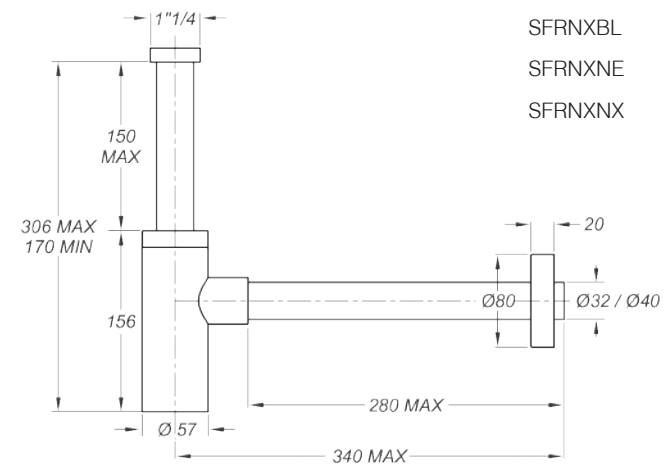
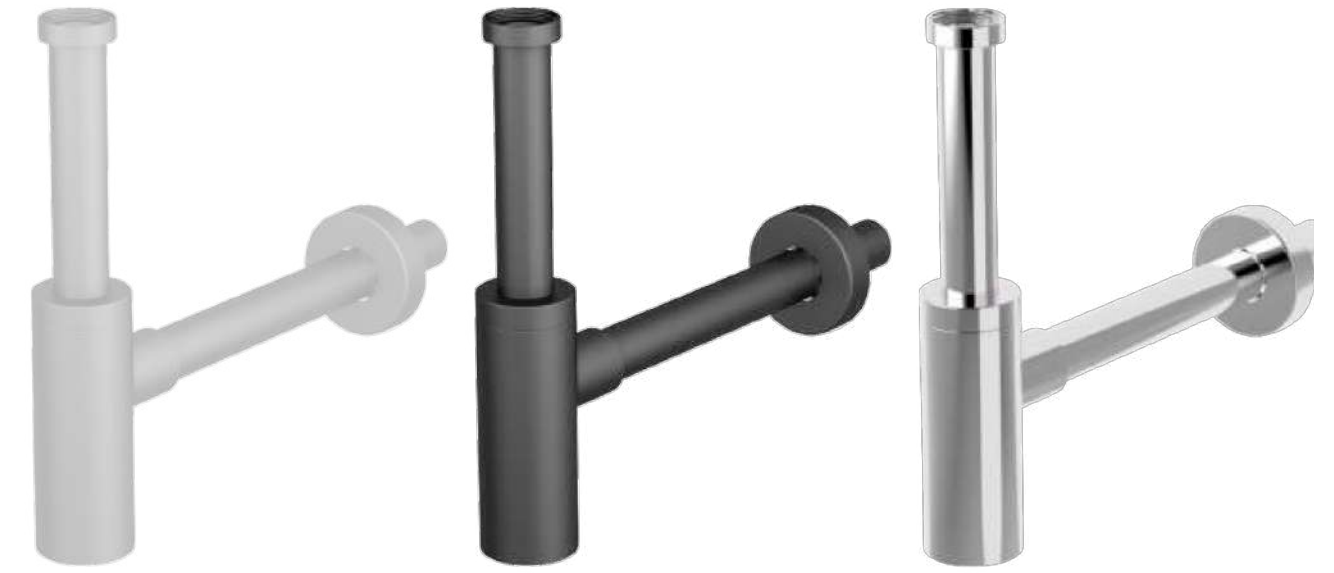
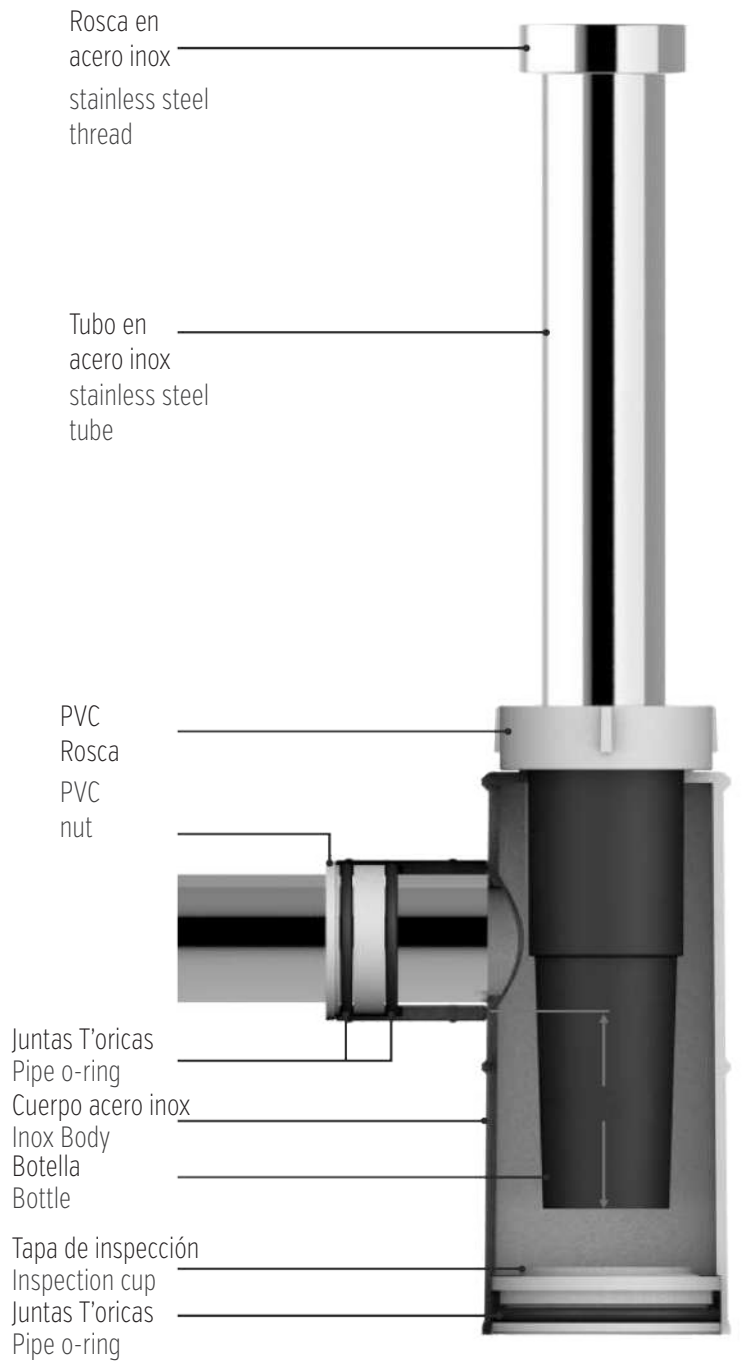
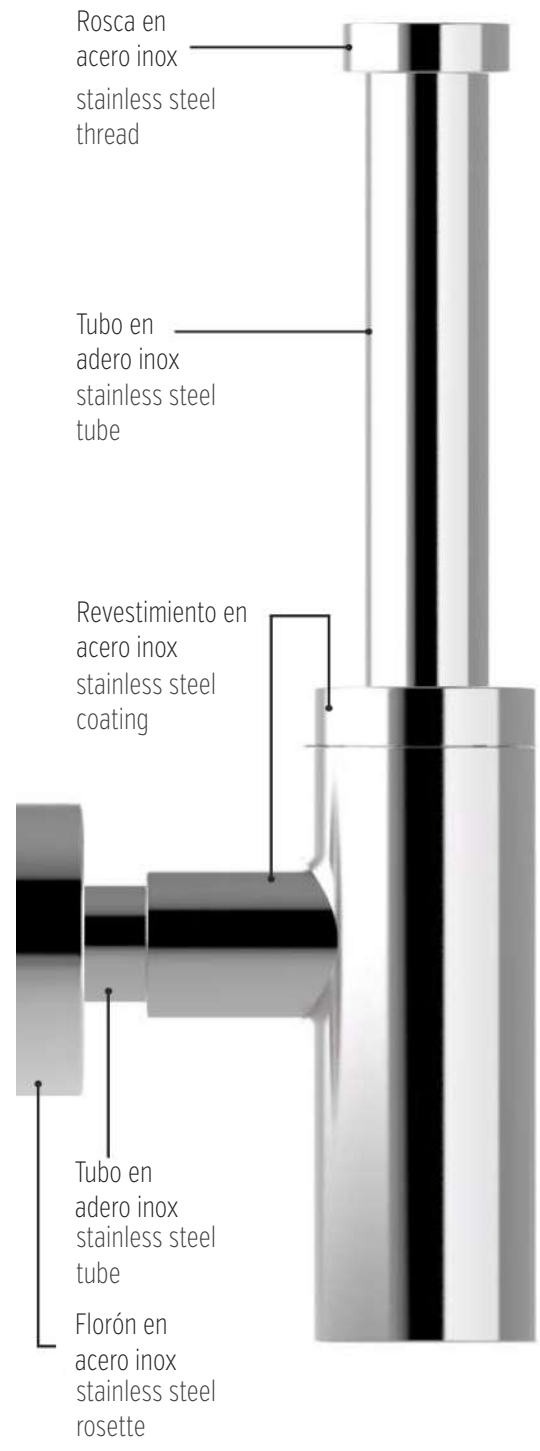
INFO OF INTEREST:

**NEW SE-  
RIE INOX  
POWER**



# Sifones

## Inox Power



- SFRNXBL Blanco | White €
- SFRNXNE Negro | Black €
- SFRNXNX Inox Cepillado | Brushed stainless steel €



*Deco inspired*



PREMIUM

SIFONES  
PREMIUM  
TODO LATÓN

PREMIUM  
SIPHONS  
ALL BRASS

SIFONES  
PREMIUM  
TODO LATÓN

REDONDOS



Sifón Redondo PREMIUM, Todo Latón

Round siphon PREMIUM, all brass

Acabados Metálicos - Metallic finishes

SFRCR	Cromo   Chrome
SFROR	Oro   Gold
SFRORM	OroMate   MattGold
SFRORMSM	Oro Rosa Mate   Matt Pink Gold
SFRPV	PlataVieja   OldPlate
SFRGRM	GrafitoMate   MattGraphite
SFRCO	Cobre   Copper
SFRCOM	CobreMate   MattCopper
SFRBR	Bronce   Bronze
SFRBRM	BronceMate   MattBronze
SFRRU	Rústico   Rustic
SFRRUC	RústicoCobreado   CopperRustic

Acabados Pintura - Paint Finishes

SFRBL	Blanco   White
SFRNE	Negro   Black
SFRPRO	Rosa Pastel   Light Pink
SFRRJ	Rojo   Red
SFRNA	Naranja   Orange
SFRAM	Amarillo   Yellow
SFRAZM	Azul Marino   Dark Blue
SFRAZ	Azul   Blue
SFRPAZ	Azul Pastel   Light Blue
SFRVE	Verde   Green

CUADRADADOS - SQUARE



Sifón Cuadrado PREMIUM, Todo Latón

Square siphon PREMIUM, All Brass

Acabados Metálicos - Metallic finishes

SF4CR	Cromo   Chrome
SF4OR	Oro   Gold
SF4ORM	OroMate   MattGold
SF4ORMSM	Oro Rosa Mate   Matt Pink Gold
SF4PV	PlataVieja   OldPlate
SF4GRM	GrafitoMate   MattGraphite
SF4CO	Cobre   Copper
SF4COM	CobreMate   MattCopper
SF4BR	Bronce   Bronze
SF4BRM	BronceMate   MattBronze
SF4RU	Rústico   Rustic
SF4RUC	RústicoCobreado   CopperRustic

Acabados Pintura - Paint finishes

SF4BL	Blanco   White
SF4NE	Negro   Black
SF4PRO	Rosa Pastel   Light pink
SF4RJ	Rojo   Red
SF4NA	Naranja   Orange
SF4AM	Amarillo   Yellow
SF4AZM	Azul Marino   Dark Blue
SF4AZ	Azul   Blue
SF4PAZ	Azul Pastel   Light Blue
SF4VE	Verde   Green

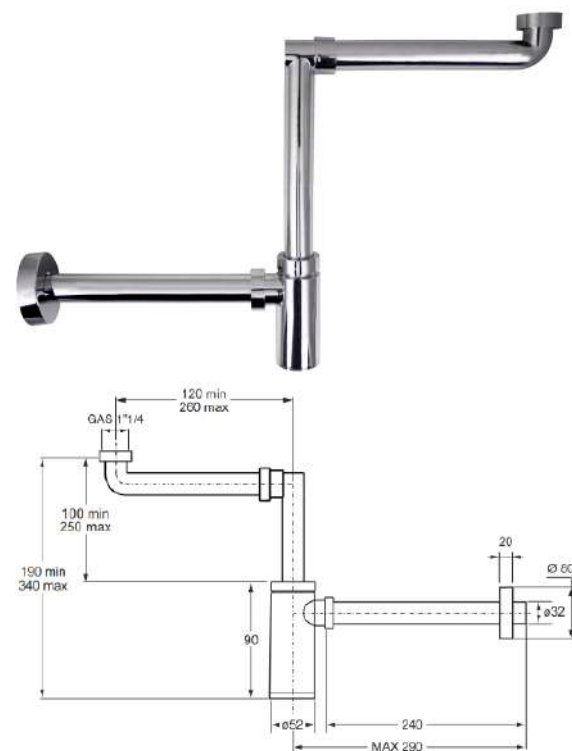


*Practical inspired*



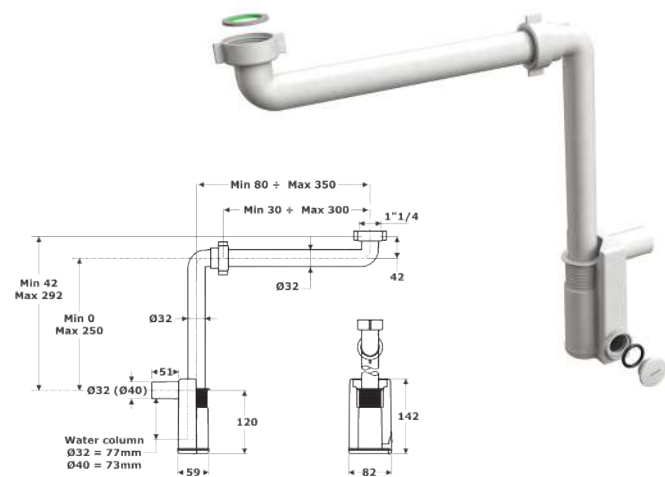
Sifón ECONOMIZADOR espacio, PVC  
Space ECONOMIZER siphon, PVC

SFRSEPVCCR Cromo | Chrome €



Sifón ECONOMIZADOR espacio, PVC  
Space ECONOMIZER siphon, PVC

SFRSEPVCL Blanco | White €



**ECONOMIZA**  
**SAVE SPACE**  
**ESPACIO**

Alargo antiolores en PVC

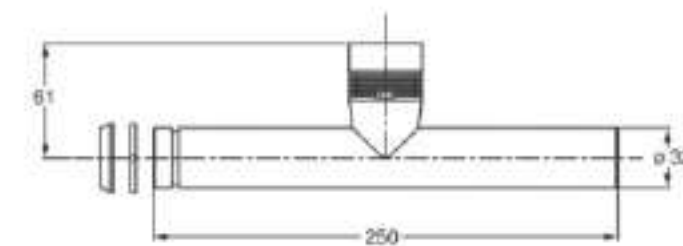
*Confort inspired*

**evite los malos olores**

Alargo antiolores, PVC

Anti-smell extender, PVC

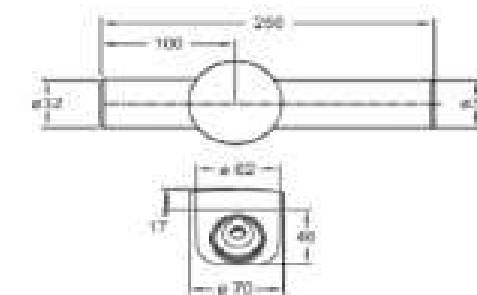
SFTUBMOSCR Cromo | Chrome €



Alargo antiolores, PVC

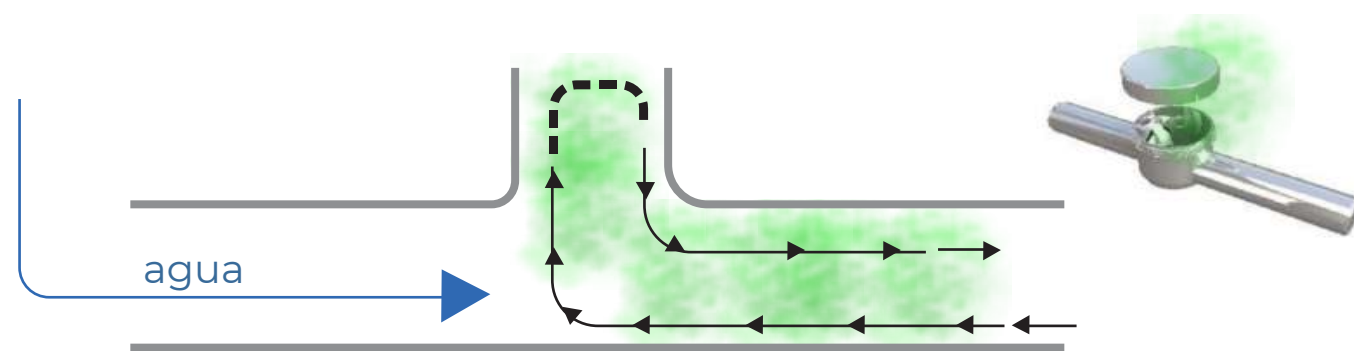
Anti-smell extender, PVC

SFTUBMOLCR Cromo | Chrome €



**Avoid bad smells**

El tubo permite la circulación libre del agua y bloquea los malos olores.  
The tube allows free circulation of water and blocks odors.



1 generalidades:

Las ventas, compras, y suministros a efectuar por Lilona Vintoe SL y la recepción de un pedido por parte del comprador, supone la aceptación de estas condiciones generales, excepto aquello expresamente acordado en distinta forma, o en la distinta aceptación de pedido que constituya condición particular.

2 precios:

Los incluidos en nuestra tarifa, expresados en €(euros). Son precios venta publico sugeridos y no incluyen impuestos en vigor.

Lilona Vintoe SL, en función a los incrementos que puedan sufrir las materias primas u otros servicios relacionados con la producción, se reserva el derecho de modificar sus tarifas, lo que se avisará de modo fehaciente.

3 condiciones de pago:

En cumplimiento de la ley de pagos, en lo correspondiente a los plazos de pago en operaciones comerciales, el plazo máximo es de 60 días fecha de factura.

El descuento de pronto pago se aplicará únicamente a los pagos anticipados, y su nominal del 2%.

**CUALQUIER OTRO MEDIO EXCLUYE EL DESCUENTO DE PRONTO PAGO.**

4 modificaciones:

Lilona Vintoe SL se reserva la facultad de modificar, cancelar o variar cualquiera de sus productos al objeto de mejorar, sin que ello suponga resarcimiento de perjuicio alguno.

5 transporte:

Todos los productos viajan siempre por cuenta y riesgo del comprador.

- Las expediciones iguales o superiores a 300€ viajarán a porte pagado en todo el territorio Peninsular y Baleares.

- Pedidos inferiores a 300€, se carga en factura 10€.

- Para Canarias, Ceuta y Melilla, el pedido mínimo para porte pagado es de 1.000€. Para pedidos inferiores, 20€ por bulto.

6 devoluciones comerciales:

Deben contar con la aprobación de la dirección comercial de Lilona Vintoe SL

Las devoluciones que no viajen a portes pagados no serán admitidas.

Llegarán con el número de autorización emitida por nuestro Departamento Comercial.

Para toda devolución:

- Producto del mismo ejercicio 10% depreciación.

- Producto del anterior ejercicio 25% depreciación.

- Producto a partir de dos años anteriores 50% depreciación.

Se entiende material en perfecto estado, en su acabado como embalaje. Cada embalaje deteriorado se depreciará en 2 €.

Material descatalogado o que no permita su reutilización se abonara a razón de precio/kg.

7 garantía:

La garantía que ofrece Lilona Vintoe SL es de 2 años con una extensión comercial de 3 años contra todo defecto/vicio de fabricación.

La garantía cubre los defectos de fabricación. Nunca los atribuibles a desgaste natural, mantenimiento deficiente o instalación inadecuada.

Una tarjeta acompaña a cada unidad de producto, y cada unidad lleva registrado su código de trazabilidad.

Garantía limitada a 2 años: cartuchos termostáticos, cartuchos temporizados, accesorios, flexos, teleduchas, rociadores, soportes y barras de ducha, en general todo componente sometido a desgaste.

Garantía acabados especiales: 1 año.

La garantía para instalaciones de uso intensivo se limita a 1 año siempre que se acepten las normas de instalación de Martí1921.

En ningún caso nos hacemos responsables de daños producidos directa o indirectamente por el eventual defecto.

Poniéndose en contacto con sat@marti1921.com, o a través de nuestra web www.marti1921.com, hallará la solución a los problemas más comunes en el funcionamiento de su grifería.

8 jurisdicción:

En el improbable caso de litigios, las partes se someten a los tribunales de la ciudad de Madrid, con renuncia expresa a cualquier otro fuero.

Marti  
1921  
spain  
Inspired

Por encima de todo, aquello que nos impulsa es que creemos en lo que hacemos.

Above all else, what drives us is that we believe in what we do.

ORIGINAL  
SPAIN



*Martí*  
1921  
spain